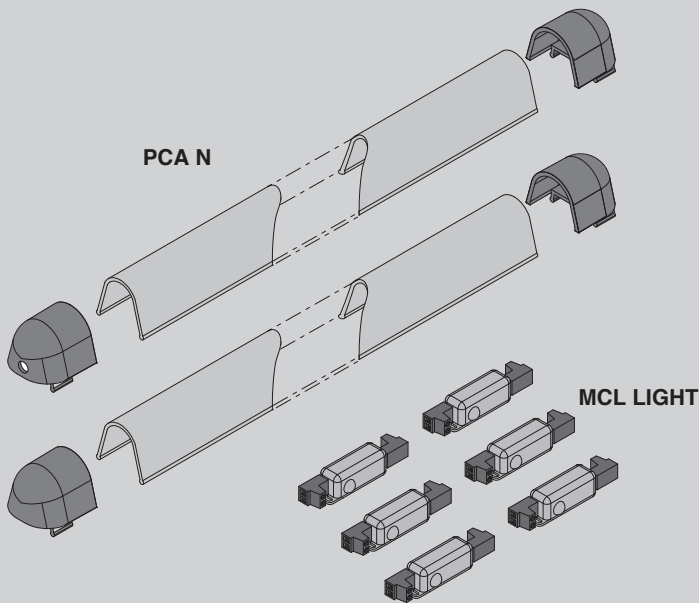




PROFILO DI PROTEZIONE E KIT LUCI
COVERING PROFILE AND LIGHTS KIT
PROFILÉ DE PROTECTION ET KIT LUMIÈRES
SCHUTZPROFIL UND BELEUCHTUNGSKIT
PERFIL DE PROTECCIÓN Y KIT DE LUCES
BESCHERMINGSPROFIEL EN KIT LICHTEN

PERFIL DE PROTECCIÓN E KIT DE LUZES
ΠΡΟΦΙΛ ΠΡΟΤΑΣΙΑΣ ΚΑΙ ΣΕΤ ΦΩΤΙΣΜΟΥ
LISTWA OCHRONNA I ZESTAW LAMP
ЗАЩИТНЫЙ ПРОФИЛЬ И НАБОР ЛАМП
OCHRANNÝ PROFIL A SADA OSVĚTLENÍ
KORUMA PROFİLİ VE AYDINLATMA KİTİ



ISTRUZIONI D'USO E DI INSTALLAZIONE
INSTALLATION AND USER'S MANUAL
INSTRUCTIONS D'UTILISATION ET D'INSTALLATION
INSTALLATIONS-UND GEBRAUCHSANLEITUNG
INSTRUCCIONES DE USO Y DE INSTALACION
GEBRUIKS- EN INSTALLATIEAANWIJZINGEN
INSTRUÇÕES DE USO E DE INSTALAÇÃO
ΟΔΗΓΙΕΣ ΧΡΗΣΗΣ ΚΑΙ ΕΓΚΑΤΑΣΤΑΣΗΣ
INSTRUKCJA UŻYTKOWANIA I INSTALACJI
РУКОВОДСТВО ПО УСТАНОВКЕ И ЭКСПЛУАТАЦИИ
INÁVOD K OBSLUZE A INSTALACI
KULLANIM VE MONTAJ BİLGİLERİ

PCA N - MCL LIGHT - KIT LIGHT



AZIENDA CON SISTEMA DI GESTIONE
INTEGRATO CERTIFICATO DA DNV
= UNI EN ISO 9001:2008 =
UNI EN ISO 14001:2004

Attenzione! Leggere attentamente le "Avvertenze" all'interno! **Caution!** Read "Warnings" inside carefully! **Attention!** Veuillez lire attentivement les Avertissements qui se trouvent à l'intérieur!
Achtung! Bitte lesen Sie aufmerksam die „Hinweise“ im Inneren! **¡Atención!** Leer atentamente las "Advertencias" en el interior! **Let op!** Lees de "Waarschuwingen" aan de binnenkant zorgvuldig!
Atenção! Ler atentamente as "Instruções" que se encontram no interior! **Προσοχή!** Διαβάστε με προσοχή τις "Προειδοποιήσεις" στο εσωτερικό! **Uwaga!** Należy uważnie przeczytać "Ostrzeżenia" w środku! **Внимание!** Внимательно прочтите находящиеся внутри "Инструкции"! **Dikkat!** İçinde bulunan "Uyarıları" dikkatle okuyunuz!

ITALIANO **INSTALLAZIONE PROFILO DI PROTEZIONE PCA N**

- 1) Rimuovere la chiusura "T" posta a fine asta.
- 2) Posizionare il coperchio "C1" predisposto per il passaggio del cavo del KIT LIGHT, facendolo scorrere lungo tutto l'asta, come indicato in Fig. A.
- 3) Tagliare il profilo di copertura con una abbondanza di circa 2/3 cm rispetto alla misura effettiva, in modo da compensare un eventuale ritiro.
- 4) Infilare il profilo nell'apposita sede lungo tutta l'asta.
- 5) Chiudere il profilo con il coperchio non forato C2.

Si consiglia di fissare il profilo alle chiusure C1/C2, utilizzando un adesivo siliconico, rendendo il tutto un blocco unico libero di scorrere nel profilo dell'asta. In questo modo un eventuale ritiro del profilo non provoca il distacco tra gli elementi.

ENGLISH **INSTALLING THE PCA N COVERING PROFILE**

- 1) Remove closing element "T" placed at the end of the boom.
- 2) Position cover "C1" ready for the KIT LIGHT cable to pass through, making it slide along the entire boom, as indicated in Fig. A.
- 3) Cut the covering contour about 2-3 cm longer than its effective size, in order to compensate for any shrinkage.
- 4) Insert the contour in the appropriate seat along the entire boom.
- 5) Close the contour using cover "C2" without a hole.

It is advisable to fix the contour to closing elements C1 and C2 by means of a silicone adhesive, turning them into single blocks free to slide along the boom contour. This will prevent any contour shrinkage from causing the elements to come apart.

FRANÇAIS **INSTALLATION PROFILÉ DE PROTECTION PCA N**

- 1) Enlever le couvercle "T" situé à l'extrémité de la lisse.
- 2) Positionner le couvercle "C1" prédisposé pour le passage du câble du KIT LIGHT, en le faisant coulisser sur toute la lisse, comme indiqué à la Fig. A.
- 3) Couper le profil de couverture à 2/3 cm en plus par rapport à la mesure réelle, de telle façon à compenser un retrait éventuel.
- 4) Passer le profil dans le logement spécial sur toute la lisse.
- 5) Fermer le profil avec le couvercle non perforé C2.

Il est conseillé de fixer le profil aux fermetures C1/C2, en utilisant un adhésif silicone, pour rendre le tout un seul bloc libre de coulisser dans le profil de la lisse. De cette façon un retrait éventuel du profil ne provoque pas le détachement des éléments.

DEUTSCH **INSTALLATION SCHUTZPROFIL PCA N**

- 1) Den Verschluss "T" vom Schrankenbaumende entfernen
- 2) Die Abdeckung "C1" positionieren und entlang des gesamten Schrankenbaumes schieben, wie in Fig. A dargestellt. In ihr werden die Kabel des Bausatzes KIT LIGHT geführt.
- 3) Das Abdeckprofil so abschneiden, daß im Vergleich zum tatsächlichen Maß etwa 2-3 cm überstehen. Auf diese Weise kann nachträgliche Schwinden ausgeglichen werden.
- 4) Das Profil in den vorgesehenen Sitz entlang des gesamten Baumes einschieben.
- 5) Das Profil wird mit der ungelochten Abdeckung C2 verschlossen.

Es wird empfohlen, das Profile mit Silikonkleber an den Verschlüssen C1/C2 so zu befestigen, daß ein einziger Block entsteht, der frei auf dem Profil des Schrankenbaums gleitet. Auf diese Weise führt ein Schwinden des Profils nicht zur Ablösung der Elemente untereinander.

ESPAÑOL **INSTALACIÓN DEL PERFIL DE PROTECCIÓN PCA N**

- Hay que realizar lo siguiente:
- 1) Quitar el cierre "T" situado al final de la asta.
 - 2) Colocar la tapa "C1" predisposta para el paso del cable del KIT LIGHT, haciéndola deslizar a lo largo de toda el asta, como se indica en la Fig. A.
 - 3) Cortar el perfil de cobertura con un exceso de aproximadamente 2/3 cm respecto a la medida efectiva, para compensar una eventual contracción.
 - 4) Introducir el perfil en el alojamiento expresamente previsto a lo largo de toda el asta.
 - 5) Cerrar el perfil con la tapa sin agujeros C2.

Se aconseja fijar el perfil a los cierres C1/C2, utilizando un adhesivo de silicona, de manera que se forme un bloque único libre de deslizar por el perfil del asta. De este modo, una eventual contracción del perfil no provocará la separación entre los elementos.

NEDERLANDS **INSTALLATIE BESCHERMINGSPROFIEL PCA N**

- 1) De "T"-sluiting op het einde van de slagboom verwijderen
- 2) De afdekking "C1", voorbereid voor de kabeldoorgang van de KIT LIGHT, positioneren door deze langs de hele slagboom te bewegen, zoals aangegeven in Fig. A.
- 3) Het afdekprofiel snijden met een extra lengte van circa 2/3 cm ten opzichte van de effectieve maat, om een eventuele contractie te compenseren.
- 4) Het profiel in de daarvoor bestemde zitting langs de hele slagboom schuiven.
- 5) Het profiel sluiten met de afdekking zonder gaten C2.

Het wordt aanbevolen het profiel aan de sluitingen C1/C2 te bevestigen met behulp van een siliconen kleefmiddel, waardoor het geheel een blok vormt dat vrij in het profiel van de slagboom kan schuiven. Op deze manier veroorzaakt een eventuele contractie van het profiel geen scheiding tussen de elementen.

2 - PCA N - MCL LIGHT - KIT LIHT

PORTUGUÊS **INSTALAÇÃO DO PERFIL DE PROTEÇÃO PCA N**

- 1) Remova a tampa "T" que se encontra no fim da haste
- 2) Coloque a tampa "C1" apetrechada para a passagem do cabo do KIT LIGHT, fazendo-o deslizar ao longo de toda a haste, tal como indicado na Fig. A.
- 3) Corte o perfil de cobertura com cerca de 2/3 cm à mais em relação à medida efectiva, de maneira a compensar uma eventual contracção.
- 4) Introduza o perfil no respectivo alojamento ao longo de toda a haste.
- 5) Feche o perfil com a tampa não furada C2.

Sugerimos de fixar o perfil nas tampas C1/C2, utilizando um adesivo de silicone, transformando-o num bloco único, livre de deslizar no perfil da haste. Deste modo, uma eventual contracção do perfil não provoca o destaque entre os elementos.

ΕΛΛΗΝΙΚΑ **ΕΓΚΑΤΑΣΤΑΣΗ ΠΡΟΦΙΛ ΠΡΟΣΤΑΣΙΑΣ PCA N**

- 1) Αφαιρέστε το καπάκι "T" στο άκρο της μπάρας
- 2) Τοποθετήστε το καπάκι "C1" που προορίζεται για τη διέλευση του καλωδίου του σκευομοονι/KIT LIGHT, μετακινώντας το κατά μήκος όλης της μπάρας όπως στην Fig. A.
- 3) Κόψτε το προφίλ καλύμματος μεγαλύτερο περίπου κατά 2/3 cm ως προς το πραγματικό μέγεθος, έτσι ώστε να αντισταθμίζεται η ενδεχόμενη συρρίκνωση.
- 4) Περάστε το προφίλ στην ειδική υποδοχή κατά μήκος όλης της μπάρας.
- 5) Κλείστε το προφίλ με το καπάκι χωρίς άνοιγμα C2.

Συνιστάται να στερεώσετε το προφίλ στα καπάκια C1/C2 χρησιμοποιώντας κόλλα σιλικόνης έτσι ώστε να σχηματιστεί ένα ενιαίο σύνολο που κινείται ελεύθερα στο προφίλ της μπάρας. Με τον τρόπο αυτό η ενδεχόμενη συρρίκνωση του προφίλ δεν προκαλεί αποκόλληση των στοιχείων.

POLSKI **INSTALACJA LISTWY OCHRONNEJ PCA N**

- 1) Ściągnąć zamknięcie w kształcie litery "T" umieszczone na końcu ramienia
- 2) Założyć element nakrywający "C1", przez który przechodzi kabel zestawu Moovi/KIT LIGHT, przesuwać go wzdłuż całego ramienia, tak jak przedstawiono na Fig. A.
- 3) Przyciąć listwę okrywową pozostawiając naddatek ok. 2/3 cm w stosunku do wymiaru rzeczywistego, tak aby skompensować ewentualne skurczenie materiału.
- 4) Włożyć listwę w odpowiedni rowek przechodzący wzdłuż całego ramienia.
- 5) Zamknąć listwę elementem nakrywającym bez otworów C2.

Zaleca się przymocowanie listwy do zamknięć C1/C2 przy pomocy kleju silikonowego tak, aby całość tworzyła jedną całość swobodnie przesuwaną się po ramieniu. W ten sposób ewentualne skurczenie się listwy nie spowoduje odłączenia się elementów od siebie.

РУССКИЙ **УСТАНОВКА ЗАЩИТНОГО ПРОФИЛЯ PCA N**

- 1) Убрать затвор "Т", расположенный на конце стрелы
- 2) Разместить крышку "С1", в которой предусмотрено проходное отверстие для кабеля набора Moovi/KIT LIGHT, протянув ее вдоль всей стрелы, как показано на Fig. A.
- 3) Разрезать защитный профиль с излишком, равным, примерно, 2/3 см относительно фактического размера для того, чтобы компенсировать возможную усадку.
- 4) Вставить профиль в специальный паз, идущий вдоль всей стрелы.
- 5) Закрыть профиль непросверленной крышкой С2.

Рекомендуется прикрепить профиль к затворам C1/C2, используя силиконовый адгезив, и сделать из них единый блок, свободно скользящий по профилю стрелы. Таким образом возможная усадка профиля не вызовет разрыва между элементами.

ČEŠTINA **INSTALACE OCHRANNÉHO PROFILU PCA N**

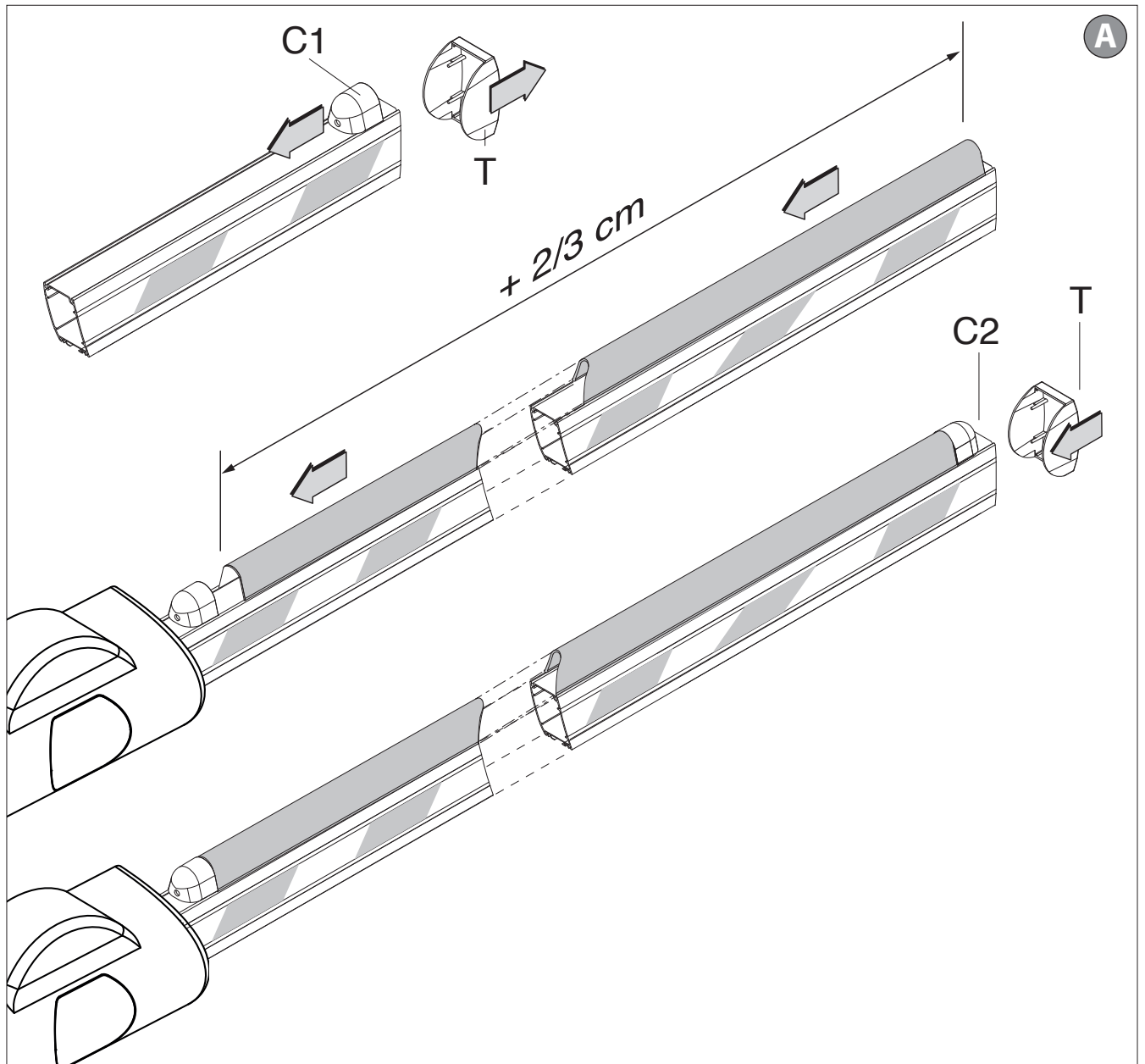
- 1) Z konce ráhna sejměte koncovku "T".
- 2) Nasadte krytku "C1" připravenou pro průchod kabelu ze soupravy Moovi/KIT LIGHT a přetáhněte ji přes celou délku ráhna, jak je znázorněno na obrázku A.
- 3) Krycí profil odřízněte s přesahem asi 2-3 cm nad skutečný rozměr, aby se mohlo kompenzovat případné smrštění.
- 4) Profil zasuňte do usazení v celé délce ráhna.
- 5) Profil uzavřete krytkou bez otvoru C2.

Doporučujeme připevnit profil ke krytkám C1 a C2 pomocí silikonového lepidla. Tak se vytvoří jeden celek schopný volně se pohybovat v profilu ráhna. Případné smrštění profilu tak nezpůsobí oddělení jednotlivých součástí.

TÜRKÇE **PCA N KORUMA PROFİLİNİN KURULMASI**

- 1) Bariyer kolunun ucuna yerleştirilmiş "T" kapatma elementini çıkarın.
- 2) Moovi/KIT LIGHT kitinin kablosunun aradan geçirilmesi için düzenlenmiş "C1" kapağını yerleştirin ve kabloyu, Fig. A'de gösterilmiş olduğu gibi bütün bariyer kolu boyunca kaydırın.
- 3) Kaplama profilini, olası kısılmayı dengeleyecek şekilde efektif ölçüye göre yaklaşık 2/3 cm bir tolerans bırakarak kesin.
- 4) Profili tüm bariyer kolu boyunca özel yuvaya geçirin.
- 5) C2 delinmemiş kapak ile profili kapatın.

Silikonlu bir yapışkan kullanılarak C1/C2 kapatma elementlerinin profile sabitlenmesi ve bu doğrultuda tümünün bariyer kolu profiline içinde kayabileceği tek bir blok haline getirilmesi tavsiye edilir. Bu şekilde profilin olası bir kısılması, elementlerin birbirlerinden kopmalarına neden olmaz.

**ITALIANO****INSTALLAZIONE KIT MCL LIGHT****1) GENERALITA'**

Le luci del kit MCL LIGHT possono essere applicate sul profilo superiore dell'asta oppure distribuite su entrambi i profili.

I tipi di asta utilizzabili sono:

- AQ 6 (altezza profilo 90 mm)
- ASTA TELESCOPICA (AT704-AT504 / AT704-AT502).

Note importanti:

- La SCHEDA MCL può alimentare un numero fisso di luci pari a 6. Per ciascuna luce non montata è necessario aggiungere 47 Ohm da 1/4W. Ad es. per due luci 47+47 Ohm oppure 100 Ohm da 1/2 W.
- E' indispensabile ponticellare i morsetti di uscita dell'ultima luce collegata.
- Il cavo di alimentazione luci non deve subire torsioni o tensioni durante l'apertura e la chiusura dell'asta. Eseguire alcune manovre di verifica.
- Il profilo di protezione PCA N 6/8 può essere installato indipendentemente dalla presenza del Kit luci MCL LIGHT. Infatti oltre a migliorare l'estetica dell'asta, il profilo in gomma funge da costa passiva.

Le descrizioni e le illustrazioni del presente manuale non sono impegnative. Lasciando inalterate le caratteristiche essenziali del prodotto, la Ditta si riserva di apportare in qualunque momento le modifiche che essa ritiene convenienti per migliorare tecnicamente - costruttivamente e commercialmente il prodotto, senza impegnarsi ad aggiornare la presente pubblicazione.

ENGLISH**INSTALLING THE MCL LIGHT KIT****1) GENERAL OUTLINE**

The lights of the MCL LIGHT kit can be positioned on the upper boom contour or distributed over both contours.

These are the types of boom which can be used:

- AQ 6 (contour width 90 mm)
- TELESCOPIC BOOM (AT704-AT504 / AT704-AT502).

Important notes:

- The SCHEDA MCL can supply a fixed number of 6 lights. For each light not fitted, add 47 Ohm at 1/4W, e.g. for two lights 47+47 Ohm or 100 Ohm at 1/2 W.
- It is indispensable to bridge the output terminals of the last light connected.
- The cable which supplies power to the lights must not be twisted or stretched during boom opening and closing. Carry out a few checking manoeuvres.
- The PCA N 6/8 protection contour can be fitted whether or not the MCL LIGHT kit is installed. In fact, besides improving the appearance of the boom, the rubber contour acts as a passive edge.

The descriptions and illustrations contained in the present manual are not binding. The Company reserves the right to make any alterations deemed appropriate for the technical, manufacturing and commercial improvement of the product, while leaving the essential product features unchanged, at any time and without undertaking to update the present publication.

1) GÉNÉRALITÉS

Les lumières du kit MCL LIGHT peuvent être appliquées sur le profilé supérieur de la lisse ou bien distribuées sur les deux profilés.

Les types de lisse pouvant être utilisés sont :

- AQ 6 (hauteur du profilé 90 mm)
- LISSE TÉLÉSCOPIQUE (AT704-AT504 / AT704-AT502).

Remarques importantes :

- La SCHEDA MCL peut alimenter un nombre fixe de lumières égal à 6. Il faut ajouter 47 Ohms de 1/4W pour chaque lumière non montée. Par exemple, pour deux lumières 47+47 Ohms ou bien 100 Ohms de 1/2 W.
- Il est indispensable de shunter les bornes de sortie de la dernière lumière connectée.
- Le câble d'alimentation des lumières ne doit pas subir des torsions ou des tensions pendant l'ouverture et la fermeture de la lisse. Effectuer quelques manoeuvres de contrôle.
- Le profil de protection PCA N 6/8 peut être installé indépendamment de la présence du Kit lumières MCL LIGHT. Outre à améliorer l'aspect de la lisse, le profil en caoutchouc sert en effet de barre palpable passive.

Les descriptions et les figures de ce manuel n'engagent pas le constructeur. En laissant inaltérées les caractéristiques essentielles du produit, la Société se réserve le droit d'apporter à n'importe quel moment les modifications qu'elle juge opportunes pour améliorer le produit du point de vue technique, commercial et de construction, sans s'engager à mettre à jour cette publication.

1) ALLGEMEINES

Die Leuchten des Satzes MCL LIGHT können auf dem oberen Baumprofil angebracht oder auf beiden Profilen verteilt werden.

Die folgenden Baumtypen sind verwendbar:

- AQ 6 (Profilhöhe 90 mm)
- TELESKOPBAUM (AT704-AT504 / AT704-AT502).

Wichtige Hinweise:

- Mit der SCHEDA MCL kann eine feste Anzahl von 6 Leuchten gespeist werden. Für jede Leuchte, die nicht angebracht wird, müssen 47 Ohm - 1/4W hinzugefügt werden. Bsp.: Für zwei Leuchten 47+47 Ohm oder 100 Ohm - 1/2 W.
- Das Versorgungskabel für die Leuchten darf nicht beim Öffnen oder Schließen des Schrankenbaums verdreht oder gespannt werden. Führen Sie probeweise einige Betriebsvorgänge durch.
- Das Schutzprofil PCA N 6/8 kann unabhängig davon eingebaut werden, ob der Leuchtsatz MCL LIGHT vorhanden ist. Es verbessert nämlich nicht nur die Optik des Schrankenbaums, sondern wirkt auch als passive Sicherheitsleiste.

Die Beschreibungen und bildlichen Darstellungen in diesem Handbuch sind unverbindlich. Der Hersteller behält sich - ohne auch zur Aktualisierung dieser Unterlagen verpflichtet zu sein - jederzeit vor, Änderungen vorzunehmen, wenn er diese für technische oder bauliche Verbesserungen als notwendig erachtet und die wesentlichen Produkteigenschaften unverändert bleiben.

1) DATOS GENERALES

Las luces del kit MCL LIGHT pueden aplicarse en el perfil superior del asta o distribuirse entre ambos perfiles.

Los tipos de asta que pueden utilizarse son:

- AQ 6 (altura del perfil: 90 mm)
- ASTA TELESCOPICA (AT704-AT504 / AT704-AT502).

Notas importantes:

- La SCHEDA MCL puede alimentar un número fijo de luces igual a 6. Para cada luz no montada, es necesario añadir 47 Ohm de 1/4 W. Por ejemplo, para dos luces, 47+47 Ohm o bien 100 Ohm de 1/2 W.
- Es indispensable puentear los bornes de salida de la última luz conectada.
- El cable de alimentación de las luces no debe sufrir torsiones o tensiones durante la apertura y el cierre del asta. Es preciso efectuar algunas maniobras de control.
- El perfil de protección PCA N 6/8 puede instalarse independientemente de la presencia del Kit de luces MCL LIGHT. Efectivamente, además de mejorar la estética del asta, el perfil de goma actúa de barra pasiva.

Las descripciones y las ilustraciones del presente manual tienen un carácter puramente indicativo. Dejando inalteradas las características esenciales del producto, la Empresa se reserva la posibilidad de aportar, en cualquier momento, las modificaciones que considere convenientes para mejorar técnica, constructiva y comercialmente el producto, sin la obligación de poner al día esta publicación.

1) ALGEMEEN

De lichten van de kit MCL LIGHT kunnen worden aangebracht op het bovenprofiel van de slagboom of over beide profielen verdeeld worden.

De soort slagbomen die gebruikt kunnen worden, zijn:

- AQ 6 (hoogte profiel 90 mm)
- TELESCOPISCHE SLAGBOOM (AT704-AT504 / AT704-AT502).

Belangrijke opmerkingen:

- De KAART MCL kan een vast aantal lichten gelijk aan 6 voeden. Voor ieder niet gemonteerd licht is het noodzakelijk 47 Ohm van 1/4W toe te voegen. Bv. voor twee lichten 47+47 Ohm of 100 Ohm van 1/2 W.
- Het is absoluut noodzakelijk een brug aan te brengen tussen de uitgangsklemmen van het laatst aangesloten licht.
- De stroomtoevoerkabel voor de lichten mag niet aan torsie of spanning onderhevig zijn tijdens de opening en de sluiting van de slagboom. Enkele controlemanoeuvres uitvoeren.
- Het beschermingsprofiel PCA N kan onafhankelijk van de aanwezigheid van de Kit lichten MCL LIGHT geïnstalleerd worden. Het rubber profiel fungeert namelijk als passieve rand, naast het verbeteren van het uitzien van de slagboom.

De beschrijvingen en illustraties aanwezig in deze handleiding zijn niet bindend. Zonder de wezenlijke kenmerken van het product te veranderen, behoudt het Bedrijf zich het recht voor om op ieder willekeurig moment de wijzigingen aan te brengen die zij nuttig acht om het product technisch - wat opbouw betreft en commercieel gezien, te verbeteren, zonder zich te verplichten tot het bijwerken van deze publicatie.

1) GENERALIDADES

As luzes do kit MCL LIGHT podem ser aplicadas no perfil superior da haste ou distribuídas em ambos os perfis.

Os tipos de haste que podem ser utilizados são:

- AQ 6 (altura perfil 90 mm)
- HASTE TELESCÓPICA (AT704-AT504 / AT704-AT502).

Notas importantes:

- A SCHEDA MCL pode alimentar um número fixo de luzes igual a 6. Para cada luz não montada é necessário acrescentar 47 Ohm de 1/4W. Por ex. para duas luzes 47+47 Ohm ou então 100 Ohm de 1/2 W.
- É indispensável ligar a ponte os terminais de saída da última luz ligada.
- O cabo de alimentação das luzes não deve sofrer torções ou tensões durante a abertura e o fecho da haste. Execute algumas manobras de verificação.
- O perfil de protecção PCA N 6/8 pode ser instalado independentemente da presença do Kit luzes MCL LIGHT. De facto, além de melhorar a estética da haste, o perfil de borracha funciona com perfil passivo.

As descrições e as ilustrações deste manual não constituem um compromisso. Mantendo inalteradas as características essenciais do produto, a Empresa reservase o direito de efectuar em qualquer momento as modificações que julgar convenientes para melhorar as características técnicas, de construção e comerciais do produto, sem comprometer-se em actualizar esta publicação.

1) ΓΕΝΙΚΑ

Τα φώτα του σετ MCL LIGHT μπορούν να τοποθετηθούν στο πάνω προφίλ της μπάρας ή να καταμεμηθούν και στα δύο προφίλ.

Οι τύποι μπάρας που μπορούν να χρησιμοποιηθούν είναι:

- AQ 6 (ύψος προφίλ 90 mm)
- ΤΗΛΕΣΚΟΠΙΚΗ ΜΠΑΡΑ (AT704-AT504 / AT704-AT502).

Remarques importantes :

- Η ΠΛΑΚΕΤΑ MCL μπορεί να τροφοδοτεί σταθερό αριθμό 6 φώτων. Για κάθε φως που δεν τοποθετείται, είναι αναγκαίο να προστίθενται 47 Ohm του 1/4W. Π.χ. για δύο φώτα 47+47 Ohm ή 100 Ohm του 1/2 W.
- Είναι αναγκαίο να βραχυκυκλώνονται οι ακροδέκτες εξόδου του τελευταίου συνδεδεμένου φωτός.
- Το καλώδιο τροφοδοσίας φωτισμού δεν πρέπει να υποβάλλεται σε κάμψεις ή να τεντώνεται κατά το άνοιγμα και το κλείσιμο της μπάρας. Εκτελέστε μερικές κινήσεις ελέγχου.
- Το προφίλ προστασίας PCA N μπορεί να εγκατασταθεί ανεξάρτητα από την παρουσία του σετ φωτισμού MCL LIGHT. Πράγματι, εκτός από τη βελτίωση της αισθητικής της μπάρας, το ελαστικό προφίλ λειτουργεί και ως παθητικός ανιχνευτής εμποδίων.

Οι περιγραφές και οι εικόνες του παρόντος φυλλαδίου δεν είναι δεσμευτικές. Διατηρώντας αμετάβλητα τα βασικά χαρακτηριστικά του προϊόντος, η εταιρεία διατηρεί το δικαίωμα να επιφέρει ανά πάσα στιγμή τις αλλαγές που θεωρεί αναγκαίες για την τεχνική, κατασκευαστική και εμπορική βελτίωση του προϊόντος, χωρίς καμία υποχρέωση ενημέρωσης του παρόντος φυλλαδίου.

1) UWAGI OGÓLNE

Lampki wchodzące w skład zestawu MCL LIGHT można założyć na górnej listwie ramienia lub rozmieścić je na obu listwach.

Stosowane typy ramienia to:

- AQ 6 (wysokość listwy 90 mm)
- RAMIĘ TELESKOPOWE (AT704-AT504 / AT704-AT502).

Ważne uwagi:

- KARTA MCL może zasilac stałą liczbę sześciu lampek. Dla każdej, niezakończonych lampek należy dodać 47 Ohm przy mocy 1/4W. Np. dla dwóch lampek 47+47 Ohm lub 100 Ohm przy mocy 1/2 W.
- Należy koniecznie założyć mostek na zaciskach wyjścia ostatniej podłączonej lampki.
- Kabel zasilania lampek nie może się skręcać ani naciągać podczas podnoszenia i opuszczania ramienia. Wykonać kilka cykli w ramach sprawdzenia.
- Listwę ochronną PCA N można założyć niezależnie od Zestawu lampek MCL LIGHT. Oprócz tego, iż poprawia estetykę ramienia, gumowa listwa pełni również funkcję listwy biernej.

Opisy i rysunki zamieszczone w niniejszej instrukcji nie są zobowiązujące. Producent zastrzega sobie prawo do wprowadzenia w każdym momencie modyfikacji, dzięki którym poprawią się właściwości techniczne, konstrukcyjne i handlowe produktu, pozostawiając niezmiennie jego cechy podstawowe, bez konieczności aktualizacji niniejszej publikacji.

1) ОБЩИЕ СВЕДЕНИЯ

Лампы набора MCL LIGHT могут применяться на верхнем профиле стрелы или могут быть распределены на обоих профилях.

Используются следующие типы стрел:

- AQ 6 (высота профиля 90 мм)
- ТЕЛЕКОПИЧЕСКАЯ СТРЕЛА (AT704-AT504 / AT704-AT502).

Важные примечания:

- Плата SCHEDA MCL может питать фиксированное количество ламп, равное 6. Для каждой немонтированной лампы необходимо добавить 47 Ом по 1/4 Вт. Например, для двух ламп 47+47 Ом или 100 Ом по 1/2 Вт.
- Необходимо вставить перемычку на выходных клеммах последней подсоединенной лампы.
- Токоподводящий кабель ламп не должен подвергаться кручению или натяжению во время открытия и закрытия стрелы. Выполнить некоторые проверочные операции.
- Защитный профиль PCA N может быть установлен независимо от наличия набора ламп MCL LIGHT. Помимо того, что резиновый профиль улучшает внешний вид стрелы, он также выполняет функцию пассивной кромки.

Описания и иллюстрации, приведенные в данном руководстве, не носят обязательного характера. Оставляя неизменными существенные характеристики изделия, Изготовитель оставляет за собой право в любой момент по собственному усмотрению и без обновления настоящего документа вносить в изделие надлежащие изменения, улучшающие его технические, конструктивные и коммерческие свойства.

1) VŠEOBECNÉ ÚDAJE

Osvětlení ze soupravy MCL LIGHT lze připravit na horní profil ráhna nebo rozdělit na oba profily.

Lze použít pro typy ráhna:

- AQ 6 (výška profilu 90 mm)
- TELESKOPICKÉ RÁHNO (AT704-AT504 / AT704-AT502).

Důležité poznámky:

- KARTA MCL může napájet pevný počet 6 světel. Pro každé neinstalované světlo se musí přidat odpor 47 Ohm o výkonu 1/4 W. Například pro dvě světla 47+47 Ohm nebo 100 Ohm 1/2 W.
- V posledním připojeném světle se musí výstupní svorky přemostit.
- Během otírání a zavírání ráhna nesmí docházet ke kroucení ani napínání napájecího kabelu světel. Proveďte několik kontrolních pohybů ráhna.
- Ochranný profil PCA N lze instalovat nezávisle na přítomnosti soupravy osvětlení MCL LIGHT. Pryžový profil má kromě vylepšení vzhledu ráhna i funkci pasivní lišty.

Popis a obrázky v této příručce nejsou závazné. Při neměnnosti základních vlastností výrobku si výrobce vyhrazuje právo provést kdykoli úpravy, které považuje za vhodné pro technické, konstrukční a obchodní zlepšení výrobku, aniž by musel upravovat tuto publikaci.

1) GENEL

MCL LIGHT kitinin ışıkları, bariyer kolunun üst profili üzerine uygulanabilirler veya her iki profil üzerine de dağıtılabilirler.

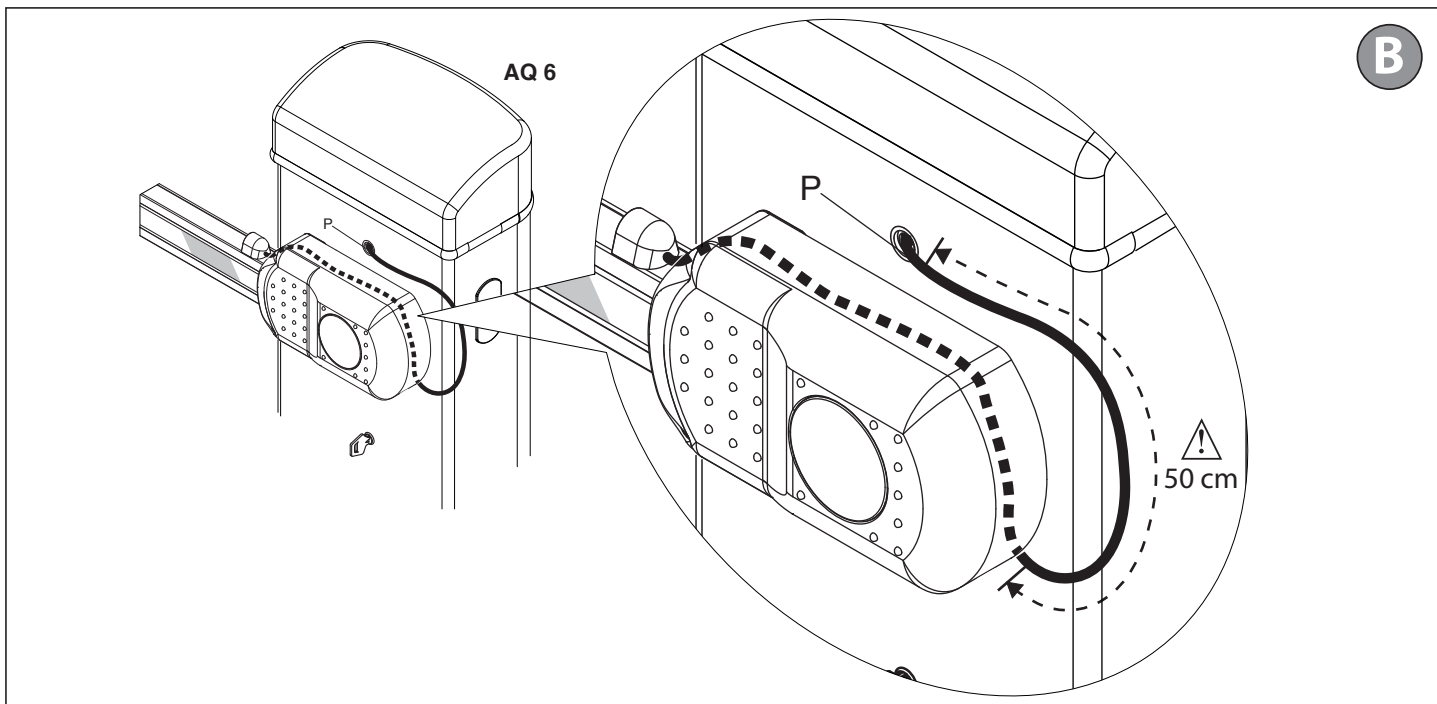
Kullanılması mümkün bariyer kolları aşağıda belirtilenlerdir:

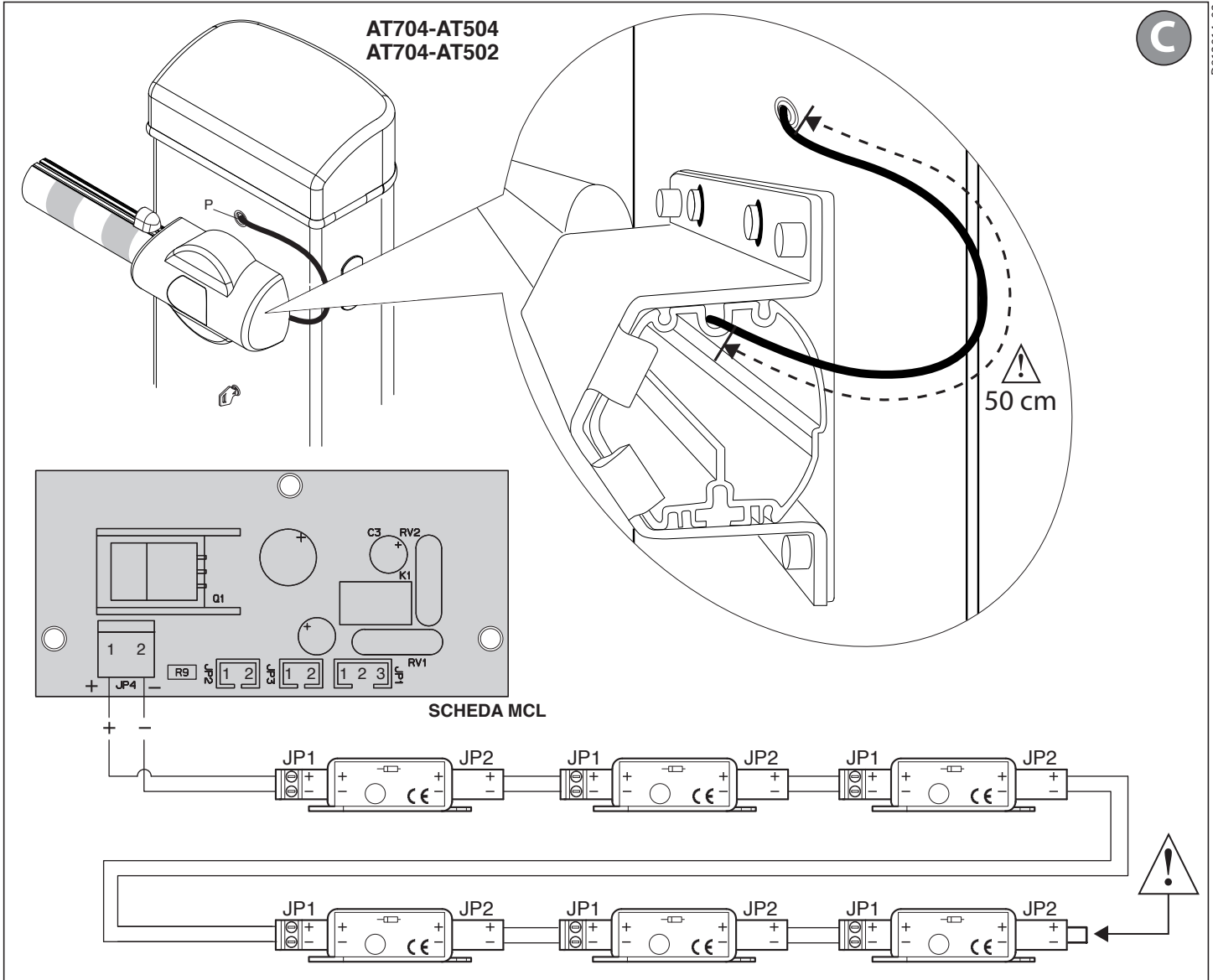
- AQ 6 (profil yüksekliği 90 mm)
- TELESKOPİK BARIYER (AT704-AT504 / AT704-AT502).

Önemli notlar:

- MCL KARTI 6 adet sabit ışığı besleyebilir. Monte edilmemiş olan her bir ışık için 1/4W'lık 47 Ohm ilave edilmesi gerekir. Örneğin iki ışık için 47+47 Ohm veya 1/2W'lık 100 Ohm.
- Bağlanmış son ışığın çıkış terminallerinin köprülenmesi zorunludur.
- Işıkları besleme kablosu, bariyer kolunun açılması ve kapatılması esnasında bükülme veya gerilmelere maruz kalmamalıdır. Birkaç kontrol manevrası gerçekleştirin.
- PCA N koruma profili, MCL LIGHT Işık Kiti'nin bulunup bulunmamasından bağımsız olarak kurulabilir. Nitekim kauçuk profil, sadece estetiği iyileştirmekle kalmaz, aynı zamanda pasif güvenlik kenarı görevini de görür.

İşbu kılavuzda yer alan tanımlar ve resimler bağlayıcı değildir. Ürünün esas özelliklerini sabit tutarak firma, işbu yayımı güncellemek taahhüdünde bulunmaksızın ürünü teknik, imalat ve ticari nitelikleri açısından iyileştirmek için uygun gördüğü değişiklikleri her an uygulama hakkını saklı tutmuştur.





ITALIANO **INSTALLAZIONE AQ 6 (Fig. D)**

- ① Rimuovere la chiusura "T" posta a fine asta e posizionare il coperchio "C1" predisposto per il passaggio del cavo del kit PCA N 6/8, facendolo scorrere lungo tutta l'asta. Si evita in questo modo la necessità di smontare l'asta dalla barriera.
- ② Procedere al fissaggio delle luci sull'asta praticando per ogni luce due fori da Ø 2,75 mm (utilizzando la dima "Fig. D Rif. 5"). Disporre le 6 luci in modo da distribuirle uniformemente sulla lunghezza dell'asta. La prima luce deve essere al minimo a 350 mm dall'inizio dell'asta (verso il cassone).
- ③ Praticare due fori da 4,25 mm prima e dopo ogni luce a 70 mm di distanza. Inserire nei fori gli agganci "O" e utilizzarli per bloccare il filo.

FIG.B/C) Aprire il cassone della barriera. Inserire il filo attraverso l'apposito foro dotato di passacavo posto sotto il fissaggio asta "P". Effettuare il cablaggio di passaggio tra la prima luce e la SCHEDA MCL come indicato in figura, utilizzando esclusivamente il cavo fornito in dotazione e per il collegamento in serie delle successive utilizzare un cavo non in dotazione di sezione 2x1mm². Prima di applicare il profilo di protezione si consiglia di verificare il corretto funzionamento di tutte le luci.

- ④ Infilare nell'apposita sede il profilo di protezione "P" opportunamente tagliato. Quindi chiudere con il coperchio non forato "C2" (Fig. D Rif. 4). Inserire il coperchio non forato "C2", il profilo in gomma e il coperchio "C2" nella parte inferiore dell'asta. Quindi riposizionare il particolare "T" nella posizione iniziale.

ENGLISH **AQ 6 INSTALLATION (Fig. D)**

- ① Remove closing element "T" placed at the end of the boom, and position cover "C1" ready for the PCA N 6/8 kit cable to pass through, making it slide along the entire boom. This way there is no need to disassemble the barrier boom.
- ② Proceed to fixing the lights to the boom, drilling two Ø 2.75 mm holes (using template "Fig. D Rif. 5"). Arrange the 6 lights by spacing them out evenly over the length of the boom. The first light must be at a minimum distance of 350 mm from the initial part of the boom (on the box side).
- ③ Make two Ø 4.25-mm holes, one before and one after each light, at a distance of 70 mm. Insert the catches "O" into the holes, and use them to secure the wire.

- FIG.B/C)** Open the barrier box. Insert the wire through the appropriate hole provided with a cable-holder, which is found under the boom fixing point "P". Connect the first light and the SCHEDA MCL board with through wiring as illustrated, using only the cable provided; you will instead need to use a cable with a cross-sectional area of 2x1mm² (not provided) to connect the following devices in series. Before fitting the protection contour, it is advisable to check that all the lights work correctly.
- ④ Cut the protection contour "P" to size and fit it in its appropriate housing. Then close with the cover "C2" which is not perforated (Fig. D Rif. 4). Fit the non-perforated cover "C2", the rubber contour and the cover "C2" in the lower boom part. Then fit the item "T" in its initial position.

FRANÇAIS **INSTALLATION AQ 6 (Fig. D)**

- ① Enlever le couvercle "T" situé à la fin de la lisse et placer le couvercle "C1" prédisposé pour le passage du câble du kit PCA N 6/8, en le faisant coulisser sur toute la lisse. L'on évite de cette façon de démonter la lisse de la barrière.
- ② Fixer les lumières sur la tige en exécutant deux trous de Ø 2,75 mm (en utilisant le gabarit "Fig. D Rif. 5"). Monter les 6 lumières de façon à les distribuer de façon uniforme le long de la lisse. La première lumière doit être au minimum à 350 mm du début de la lisse (vers le caisson).
- ③ Effectuer deux trous de 4,25 mm avant et après chaque lumière à 70 mm de distance. Insérer dans les trous les attaches "O" et les utiliser pour bloquer le fil.

FIG.B/C) Ouvrir le caisson de la barrière. Insérer le fil par le trou prévu à cet effet équipé du passe-câble placé sous la fixation de la lisse « P ». Effectuer le câblage de passage entre la première lumière et la CARTE MCL de la façon indiquée sur la figure, en utilisant exclusivement le câble fourni, puis utiliser pour la connexion en série des lumières suivantes un câble, non fourni de 2x1mm² de section. Nous conseillons de vérifier le fonctionnement correct de toutes les lumières avant d'appliquer le profilé de protection.

- ④ Enfiler dans le logement prévu à cet effet le profilé de protection « P » découpé de façon opportune. Puis fermer avec le couvercle non foré « C2 » (Fig. D Rif. 4). Insérer le couvercle non foré « C2 », le profilé en caoutchouc et le couvercle « C2 » dans la partie inférieure de la lisse, puis replacer la pièce « T » dans sa position initiale.

DEUTSCH**INSTALLATION AQ 6 (Fig. D)**

- Den Verschluss "T" am Ende des Schrankenbaums entfernen und den Deckel "C1" entlang des gesamten Baums schieben. Der Deckel dient als Führung für das Kabel des Kits PCA N 6/8. Auf diese Weise wird vermieden, den Baum von der Schranke abbauen zu müssen.
- PUm die Leuchten auf dem Schrankenbaum zu befestigen, werden - wie in Fig. D Rif. 5 gezeigt - für jede Leuchte zwei Löcher $\varnothing 2,75$ mm gebohrt (unter Verwendung der Schablone "B"). Die 6 Leuchten so anordnen, dass sie gleichmäßig über die Schrankenbaumlänge verteilt sind. Die erste Leuchte muss mindestens 350 mm vom ersten Baumende (gehäuseseitig) entfernt sein.
- Zwei Löcher $\varnothing 4,25$ mm in 70 mm Abstand vor und nach jeder Leuchte bohren. Die Einhängenvorrichtungen "O" in die Bohrungen einfügen und zur Befestigung des Drahtes benutzen.

FIG. B/C Das Schrankengehäuse öffnen. Den Draht durch das Bohrloch mit Kabelführung unter der Baumbefestigung "P" einfügen. Nehmen Sie die Verkabelung zwischen dem ersten Licht und der KARTE MCL wie auf der Abbildung gezeigt vor, verwenden Sie dafür ausschließlich das mitgelieferte Kabel und verwenden Sie für den Anschluss der nachfolgenden in Reihe ein nicht mitgeliefertes Kabel mit einem Querschnitt von $2 \times 1 \text{ mm}^2$. Vor der Anbringung des Schutzprofils wird empfohlen, den einwandfreien Betrieb sämtlicher Leuchten zu prüfen.

- Das korrekt zugeschnittene Schutzprofil "P" in die zugehörige Aufnahmestelle einfügen. Dann mit der ungelochten Abdeckung "C2" verschließen. Die ungelochte Abdeckung "C2", (Fig. D Rif. 4) das Gummiprofil und die Abdeckung "C2" in den unteren Teil des Baumes einfügen. Dann das Teil "T" wieder in die Anfangsstellung bringen.

ESPAÑOL**INSTALACION DE AQ 6 (Fig. D)**

- Quitar el cierre "T" montado al final del asta y colocar la tapa "C1" predispuesta para la fijación del cable del kit PCA N 6/8, haciéndolo deslizar a lo largo de toda el asta. De esta manera, se evita la necesidad de desmontar el asta de la barrera.
- Fijar las luces en el asta como se ilustra en la Fig. 1, realizando, para cada luz, dos agujeros de $\varnothing 2,75$ mm (utilizando la plantilla "Fig. D Rif. 5"). Disponga las 6 luces de manera que queden distribuidas uniformemente en toda la longitud del asta. La primera luz debe colocarse como mínimo a 350 mm respecto al inicio del asta (hacia la caja).
- Haga dos agujeros de 4,25 mm antes y después de cada luz, a 70 mm de distancia. Inserte en los agujeros los enganches "O" y utilícelos para bloquear el hilo.

FIG. B/C Abra la caja de la barrera. Introduzca el hilo a través del agujero, dotado de pasacables, situado debajo de la fijación del asta "P". Realizar el cableado de paso entre la primera luz y la TARJETA MCL como se muestra en la figura, utilizando exclusivamente el cable suministrado con el equipamiento. Para la conexión en serie de las sucesivas, utilizar un cable no suministrado de $2 \times 1 \text{ mm}^2$ de sección. Antes de aplicar el perfil de protección, se aconseja verificar el correcto funcionamiento de todas las luces.

- Inserte en el alojamiento expresamente previsto el perfil de protección "P" oportunamente cortado. A continuación, cierre con la tapa no agujereada "C2". Introduzca la tapa no agujereada "C2", el perfil de goma y la tapa "C2" (Fig. D Rif. 4) en la parte inferior del asta. Seguidamente, coloque la pieza "T" de nuevo en su posición inicial.

NEDERLANDS**INSTALLATIE AQ 6 (Fig. D)**

- De "T"-sluiting op het einde van de slagboom verwijderen en de afdekking "C1", voorbereid voor de kabeldoorgang van de kit PCA N, positioneren door deze langs de hele slagboom te bewegen. Op deze wijze wordt vermeden de slagboom van het hek te moeten demonten.
- Overgaan tot de bevestiging van de lichten op de slagboom door voor ieder licht twee gaten van $\varnothing 2,75$ mm aan te brengen (met gebruik van sjabloon Fig. D rif. 5). De 6 lichten zodanig opstellen dat ze gelijkmatig over de lengte van de slagboom verdeeld zijn. Het eerste licht moet zich minstens 350 mm vanaf het begin van de slagboom bevinden (in de richting van de kast).
- Twee gaten van 4,25 mm aanbrengen voor en na ieder licht, op 70 mm afstand. De klembevestigingen "O" in de gaten plaatsen en deze gebruiken om de draad te blokkeren.

FIG. B/C De kast van de slagboom openen. De draad in de daarvoor bestemde opening met kabelleider plaatsen onder de bevestiging van de slagboom "P". De doorgangsbekabeling tussen het eerste licht en de MCL-KAART uitvoeren zoals aangegeven in figuur, waarbij u uitsluitend de meegeleverde kabel gebruikt en voor de seriële aansluiting van de daaropvolgende een niet meegeleverde kabel gebruiken met een doorsnede van $2 \times 1 \text{ mm}^2$. Alvorens het beschermingsprofiel aan te brengen, wordt aanbevolen de juiste werking van alle lichten te controleren.

- Het op maat gesneden beschermingsprofiel "P" in de daarvoor bestemde zitting schuiven. Het profiel vervolgens sluiten met de afdekking zonder gaten "C2" (Fig. D Rif. 4). De afdekking zonder gaten "C2", het rubber profiel en de afdekking "C2" in het onderste deel van de slagboom plaatsen. Vervolgens onderdeel "T" in de beginpositie terugplaatsen.

PORTUGUÊS**INSTALAÇÃO AQ 6 (Fig. D)**

- Remove a tampa "T" que se encontra no fim da haste e coloque a tampa "C1" predisposta para a passagem do cabo do kit PCA N 6/8, fazendo-o deslizar ao longo de toda a haste. Desta maneira, não é necessário desmontar a haste da barreira.
- Fixar as luzes na haste como está ilustrado na Fig. 1, efectuando, para cada luz, dois furos com \varnothing de 2,75 mm (utilizando o gabarito "Fig. D rif. 5"). Disponer as 6 luzes de modo a distribuí-las uniformemente ao longo do comprimento da haste. A primeira luz deve estar no mínimo a 350 mm do início da haste (na direcção da caixa metálica).
- Efectuar dois furos de 4,25 mm antes e depois de cada luz a 70 mm de distância. Inserir os ganchos "O" nos furos e utilizá-los para bloquear o fio.

FIG. B/C Abrir a caixa metálica da barreira. Inserir o fio através do furo especial dotado de passa-fios situado por baixo da fixação da haste "P". Efectuar a cablagem de passagem entre a primeira luz e FICHA MCL tal como indicado na figura, utilizando exclusivamente o cabo fornecido com o equipamento e para a ligação em série das sucessivas utilizar um cabo não fornecido com uma secção de $2 \times 1 \text{ mm}^2$. Antes de aplicar o perfil de protecção, sugerimos de verificar o correcto funcionamento de todas as luzes.

- Introduzir no alojamento especial o perfil de protecção "P" correctamente cortado. Em seguida, fechar com a tampa não furada "C2". Inserir a tampa não furada "C2", o perfil de borracha e a tampa "C2" na parte inferior da haste. Em seguida, reposicionar a peça "T" na posição inicial.

ΕΛΛΗΝΙΚΑ**ΕΓΚΑΤΑΣΤΑΣΗ AQ 6 (Fig. D)**

- Αφαιρέστε το καπάκι "T" στο άκρο της μπάρας και τοποθετήστε το καπάκι "C1" που προορίζεται για τη διέλευση του καλωδίου του σετ PCA N, μετακινώντας το κατά μήκος όλης της μπάρας. Με αυτόν τον τρόπο αποφεύγεται η ανάγκη αφαίρεσης της ράβδου από την μπάρα.
- Στερεώστε τα φώτα στη ράβδο ανοίγοντας για κάθε λαμπτήρα δύο οπές των $\varnothing 2,75$ mm (χρησιμοποιώντας το υπόδειγμα "Fig. D rif. 5"). Τοποθετήστε τα 6 φώτα έτσι ώστε να είναι ομοιόμορφα κατανομημένα κατά μήκος της ράβδου. Το πρώτο φως πρέπει να απέχει τουλάχιστον 350 mm από το άκρο της ράβδου (προς το κιβώτιο).
- Ανοίξτε δύο οπές των 4,25 mm πριν και μετά από κάθε λαμπτήρα σε απόσταση 70 mm. Τοποθετήστε στις οπές τα στηρίγματα "O" και χρησιμοποιήστε τα για να στερεώσετε το καλώδιο.

FIG. B/C Ανοίξτε το κιβώτιο της μπάρας. Περάστε το καλώδιο από την ειδική οπή με στυπιοθλιπτή καλωδίου κάτω από το στηρίγμα ράβδου "P". Συνδέστε τα καλώδια διέλευσης μεταξύ του πρώτου φωτός και της ΠΛΑΚΕΤΑΣ MCL όπως στην εικόνα, χρησιμοποιώντας μόνο το διατιθέμενο καλώδιο και για τη σύνδεση σε σειρά των επόμενων χρησιμοποιήστε ένα καλώδιο (δεν διατίθεται) με διατομή $2 \times 1 \text{ mm}^2$. Πριν τοποθετήσετε το προφίλ προστασίας συνιστάται να ελέγξετε τη σωστή λειτουργία όλων των φώτων.

- Περάστε στην ειδική υποδοχή το προφίλ προστασίας "P" κομμένο στο κατάλληλο μήκος. Στη συνέχεια κλείστε το με το καπάκι χωρίς άνοιγμα "C2" (Fig. D rif. 4). Τοποθετήστε το καπάκι χωρίς άνοιγμα "C2", το ελαστικό προφίλ και το καπάκι "C2" στο κάτω μέρος της μπάρας. Στη συνέχεια τοποθετήστε το εξάρτημα "T" στην αρχική του θέση.

POLSKI**INSTALACJA AQ 6 (Fig. D)**

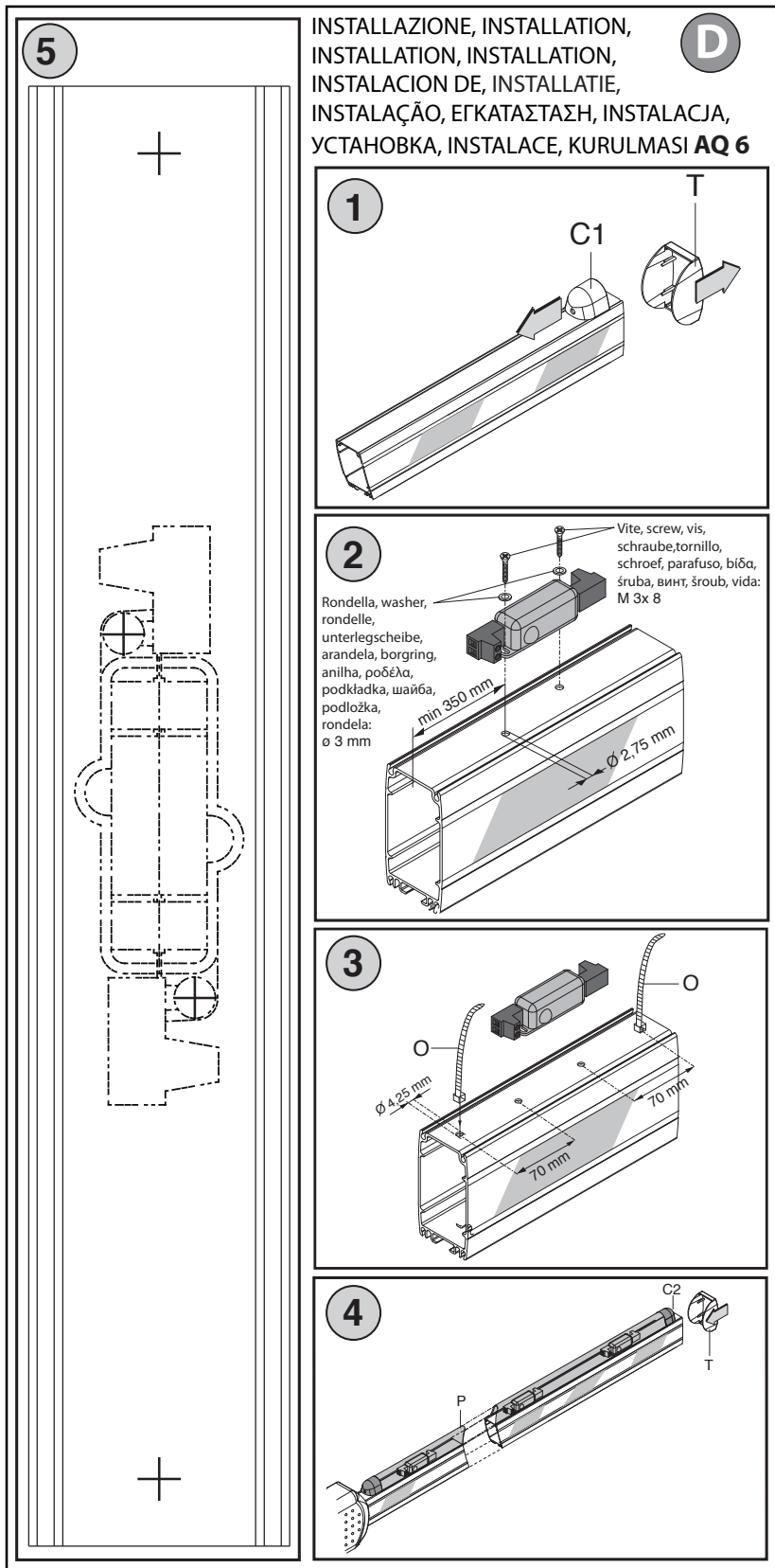
- Ściągnąć zamknięcie w kształcie litery "T" umieszczone na końcu ramienia i założyć element nakrywający "C1", przez który przechodzi kabel zestawu PCA N, przesuując go wzdłuż całego ramienia. W ten sposób nie trzeba ścigać ramienia ze szlabanu.
- Założyć lampki na ramię wykonując, dla każdej lampki, dwa otwory o średnicy $\varnothing 2,75$ mm (wykorzystując w tym celu wzornik Fig. D Rif. 5). Ustawić 6 lampek tak, aby były rozmieszczone wzdłuż ramienia w równych odstępach. Minimalna odległość pierwszej lampki od początku ramienia (od obudowy szlabanu) powinna wynosić 350 mm.
- Wykonać dwa otwory o średnicy 4,25 mm przed i po każdej lampce, w odległości 70 mm. W otwory założyć zaczepy „O” i wykorzystać je do unieruchomienia przewodu.

FIG. B/C Otworzyć obudowę szlabanu. Przełożyć przewód przez właściwy otwór wyposażony w przepust kablowy znajdujący się pod mocowaniem ramienia „P”. Wykonać okablowanie pomiędzy pierwszym światłem a KARTĄ MCL zgodnie ze wskazówkami zawartymi na ilustracji, używając wyłącznie przewodów będących na wyposażeniu. Do połączeń seryjnych należy używać przewodów o przekroju $2 \times 1 \text{ mm}^2$, nie będących na wyposażeniu. Przed założeniem listwy ochronnej zaleca się sprawdzenie prawidłowego działania wszystkich lampek.

- Założyć właściwie przyciętą listwę ochronną „P” w odpowiedni rowek. Następnie zamknąć element nakrywający bez otworów „C2” (Fig. D Rif. 4). Założyć element nakrywający bez otworów „C2”, listwę gumową oraz element nakrywający „C2” na dole ramienia. Następnie ponownie założyć detal „T” w pozycji początkowej.

- 1 Убрать затвор "Т", расположенный на конце стрелы, и разместить крышку "С1", в которой предусмотрено проходное отверстие для кабеля набора РСА N, протянув ее вдоль всей стрелы. Таким образом, можно избежать необходимости демонтировать стрелу со шлагбаума.
- 2 Приступить к закреплению ламп к стреле, просверлив для каждой лампы два отверстия диаметром \varnothing 2,75 мм (используя шаблон Fig. D Rif. 5). Разместить 6 ламп так, чтобы их равномерно распределить по длине стрелы. Первая лампа должна быть, минимум, в 350 мм от начала стрелы (в направлении стойки).
- 3 Просверлить два отверстия размером 4,25 мм до и после каждой лампы на расстоянии 70 мм. Вставить в отверстия сцепки "О" и использовать их, чтобы заблокировать провод.

- Fig. B/C** Открыть стойку шлагбаума. Вставить провод через специальное отверстие с кабелепроводом, расположенное под креплением стрелы "Р". Выполнить сквозной электромонтаж между первым осветительным прибором и ПЛАТОЙ MCL, как показано на рисунке, используя исключительно кабель, поставленный в комплекте, а для подключения последовательно последующих использовать не входящий в комплект кабель сечением $2 \times 1 \text{ мм}^2$. Перед использованием защитного профиля рекомендуется проверить правильность работы всех ламп.
- 4 Вставить в специальный паз защитный профиль "Р", разрезанный надлежащим образом. Затем закрыть его непросверленной крышкой "С2" (Fig. D Rif. 4). Вставить непросверленную крышку "С2", резиновый профиль и крышку "С2" в нижнюю часть стрелы. Затем установить компонент "Т" в первоначальное положение.



ČEŠTINA

INSTALACE AQ 6 (Fig. D)

- 1 Z konce ráhna sejměte koncovku "T" a nasadte krytku "C1" připravenou pro průchod kabelu ze soupravy PCAN a přetáhněte ji přes celou délku ráhna. Tím se vyloučí nutnost demontovat ráhno brány.
 - 2 Pro každé světlo vyvrtějte dvě díry o \varnothing 2,75 mm (použijte šablonu Fig. D Rif. 5) a proveďte montáž světel na ráhno. Všech 6 světel rozmístěte rovnoměrně po celé délce ráhna. První světlo musí být minimálně 350 mm od začátku ráhna (od skříňě).
 - 3 Vyvrtějte dvě díry o prům. 4,25 mm před a za každým světlem ve vzdálenosti 70 mm. Do děr vložte úchyty "O" pro připevnění kabelu.
- Fig. B/C** Otevřete skříň brány. Kabel protáhněte přes díru s kabelovou průchodkou, která je pod připevněním ráhna "P". Vytvořte průchozí kabelové spojení mezi prvním světlem a KARTOU MCL, jak je znázorněno na obrázku, s použitím výlučně kabelu dodaného v příslušenství, a pro sériové zapojení dalších použijte kabel o průřezu $2 \times 1 \text{ mm}^2$, který není v příslušenství. Před nasazením ochranného profilu doporučujeme zkontrolovat správnou činnost všech světel.
- 4 Ochranný profil "P" o odpovídající délce nasuňte do usazení. Pak profil uzavřete krytkou bez otvoru "C2" (Fig. D Rif. 4). Krytku bez otvoru "C2", pryžový profil a krytku "C2" zasuňte do horní části ráhna. Pak koncovku "T" zasuňte do původní polohy.

TÜRKÇE

AQ 6 KURULMASI (Fig.C)

- 1 Bariyer kolunun ucuna yerleştirilmiş "T" kapatma elementini çıkarın ve PCA N kitinin kablosunun aradan geçirilmesi için düzenlenmiş "C1" kapağını yerleştirin ve kabloyu, bütün bariyer boyunca kaydırın. Bu şekilde bariyer kolunun bariyerden sökülmesi gerekmez.
 - 2 Her ışık için iki adet \varnothing 2,75 mm (Fig. D Rif. 5) şablonunu kullanarak delik açarak ışıkların bariyer kolu üzerine sabitlenmesini gerçekleştirin. 6 ışığı, bunlar bariyer kolunun tüm boyu üzerine eşit aralıklar ile düzenlenecek şekilde yerleştirin. Birinci ışık bariyer kolunun başından minimum 350 mm (kasaya doğru) mesafede yerleştirilmiş olmalıdır.
 - 3 Işıkların arasında 70 mm mesafe bırakarak her ışıktan önce ve sonra çapı 4,25 mm'ye eşit 2 adet delik açın. Deliklere "O" kancalarını geçirin ve teli bloke etmek için bunları kullanın.
- Fig. B/C** Bariyerin kasasını açın. Teli, "P" bariyer kolunun sabitlenme noktası altında bulunan kablo kenedi ile teçhiz edilmiş özel delikten geçirin. Birinci ışık ile MCL KARTI arasındaki geçit kablağını resimde gösterildiği gibi, sadece tedarik dahilinde ikmal edilmiş kabloyu kullanarak gerçekleştirin; sonrakilerin seri halinde bağlantıları için $2 \times 1 \text{ mm}^2$ kesitli, tedarik dahilinde bulunmayan bir kablo kullanın. Koruma profilini uygulamadan önce bütün ışıkların doğru işlediklerinin kontrol edilmesi tavsiye edilir.
- 4 Uygun şekilde kesilmiş "P" profilini özel yuva içine yerleştirin. Sonra "C2" delinmemiş kapağı ile profili kapatın. (Fig. D Rif. 4). "C2" delinmemiş kapağını, kauçuk profili ve "C2" kapağını bariyer kolunun alt kısmına geçirin. Sonra "T" parçasını başlangıçta bulunduğu pozisyonuna yeniden yerleştirin.

ITALIANO

INSTALLAZIONE ASTA TELESCOPICA
AT704-AT504/AT704-AT502 (Fig. E)

N.B. Nel caso di asta già installata, prima di procedere all'installazione del kit, è necessario smontarla dal cassone.

- 1 Rimuovere la chiusura "T" posta a fine asta posizionare i coperchi "C2" interni facendoli scorrere lungo tutta l'asta.
- 2 Ripartire su tutta la lunghezza dell'asta telescopica le 6 schedine (la prima luce deve essere al minimo a 350 mm dalla fine dell'asta) e procedere al fissaggio delle luci sull'asta praticando per ogni luce due fori da Ø 2,75 mm.
- 3 Effettuare il cablaggio della prima schedina utilizzando esclusivamente il cavo "O" fornito in dotazione. **N.B.** Per bloccare il cavo all'asta è necessario inserirlo premendolo contro la feritoia.

FIG.B/C) Aprire il cassone della barriera. Inserire il filo attraverso l'apposito foro dotato di passacavo posto sotto il fissaggio asta "P". Effettuare il collegamento alla SCHEDA MCL come indicato in figura, rispettando la corretta polarità. Prima di applicare il profilo di protezione si consiglia di verificare il corretto funzionamento di tutte le luci.

- 4 Infilare nell'apposita sede i profili di protezione "P" opportunamente tagliati. Quindi chiudere con i coperchi non forati "C2". Inserire infine i coperchi interni "C2", i profili in gomma e i due coperchi esterni restanti "C2" nella parte inferiore dell'asta e chiudere tutto con il particolare "T".

ENGLISH

TELESCOPIC BOOM INSTALLATION
AT704-AT504/AT704-AT502 (Fig. E)

N.B. In the case where the boom is already installed, it must be disassembled from the box before proceeding to install the kit.

- 1 Remove the closing element "T" found at the end of the boom, position the internal covers "C2", making them slide all the way to the end of the boom.
- 2 Space the 6 electronic boards out along the entire length of the telescopic boom (the first light must be placed at a minimum distance of 350 mm from the end of the boom) and proceed to fix the boom lights by making two Ø 2.75-mm holes for each light.
- 3 Wire the first board by exclusively using the cable "O" supplied. **N.B.** To secure the cable to the boom, insert it by pressing it against the slot.

FIG.B/C) Open the barrier box. Insert the wire through the appropriate hole provided with a cable-holder, which is found under the boom fixing point "P". Connect it to the SCHEDA MCL, as shown in the figure, respecting the correct polarity. Before fitting the protection contour, it is advisable to check that all the lights work correctly.

- 4 Cut the protection contours "P" to size and fit them in their appropriate housings. Then close with the covers "C2" which are not perforated. Finally, fit the internal covers "C2", the rubber contours and the remaining external covers "C2" in the lower boom part, then close everything with the item "T".

FRANÇAIS

INSTALLATION DE LA LISSE TÉLESCOPIQUE
AT704-AT504/AT704-AT502 (Fig. E)

N.B. Si la lisse est déjà installée, il faut la démonter du caisson avant de procéder à l'installation du kit.

- 1 Enlever la fermeture en « T » placée en fin de la lisse et monter les couvercles « C2 » internes en les faisant coulisser le long de la lisse.
- 2 Répartir sur toute la longueur de la lisse télescopique les 6 cartes électroniques (la première lumière doit être au minimum à 350 mm de la fin de la lisse) et procéder à la fixation des lumières sur la lisse en pratiquant pour chaque lumière deux trous d'un diamètre de 2,75 mm.
- 3 Effectuer le câblage de la première carte en utilisant exclusivement le câble « O » fourni. **N.B.** il faut insérer le câble en l'appuyant contre la fente pour le bloquer sur la lisse.

FIG.B/C) Ouvrir le caisson de la barrière. Insérer le fil par le trou prévu à cet effet équipé du passe-câble placé sous la fixation de la lisse « P ». Effectuer le branchement à la SCHEDA MCL comme indiqué dans la figure en respectant la polarité. Nous conseillons de vérifier le fonctionnement correct de toutes les lumières avant d'appliquer le profilé de protection.

- 4 Enfiler dans le logement prévu à cet effet les profilés de protection « P » découpés de façon opportune. Puis fermer avec les couvercles non forés « C2 ». Insérer enfin les couvercles internes « C2 », les profilés en caoutchouc et les deux profilés externes restants « C2 » dans la partie inférieure de la lisse et fermer le tout avec la pièce en « T ».

DEUTSCH

INSTALLATION DES TELESKOPBAUMS
AT704-AT504/AT704-AT502 (Fig. E)

Zur Beachtung: Falls bereits ein Schrankenbaum vorhanden ist, muss dieser vor dem Einbau des Montagesatzes vom Gehäuse entfernt werden.

- 1 Den Abschluss "T" vom Baumende entfernen, die internen Abdeckungen "C2" entlang des gesamten Baums gleiten lassen und am Ende positionieren.
- 1 Die 6 Platinen auf der gesamten Länge des Teleskopbaums verteilen (die erste Leuchte muss mindestens 350 mm vom Baumende entfernt sein), dann für jede Leuchte zwei Löcher Ø 2,75 mm bohren und die Leuchten am Baum anbringen.
- 3 Die erste Platine mit dem Kabel "O" aus dem Lieferumfang anschließen. **Zur Beachtung:** Zur Befestigung des Kabels am Baum muss es gegen den Schlitz gedrückt und eingefügt werden.

Fig.B/C) Das Schrankengehäuse öffnen. Den Draht durch das Bohrloch mit Kabelführung unter der Baumbefestigung "P" einfügen. Dann den Anschluss an die SCHEDA MCL vornehmen, wie in der Abbildung gezeigt. Achten Sie auf die richtige Polung. Vor der Anbringung des Schutzprofils wird empfohlen, den einwandfreien Betrieb sämtlicher Leuchten zu prüfen.

- 4 Die korrekt zugeschnittenen Schutzprofile "P" in die zugehörige Aufnahmestelle einfügen. Dann mit den nicht gelochten Abdeckungen "C2" verschließen. Am Ende die ungelochten internen Abdeckungen "C2", die Gummiprofile und die beiden verbleibenden Außenabdeckungen "C2" in den unteren Teil des Baumes einfügen und das Ganze mit dem Teil "T" abschließen.

ESPAÑOL

INSTALACION DEL ASTA TELESCOPICA
AT704-AT504/AT704-AT502 (Fig. E)

N.B.: En el caso de asta ya instalada, antes de proceder a la instalación del kit, es necesario desmontarla de la caja.

- 1 Quite el cierre "T" montado al final de la asta y coloque las tapas "C2" internas haciéndolas deslizar a lo largo de toda el asta.
- 2 Distribuya, en toda la longitud del asta telescópica, las 6 tarjetas pequeñas (la primera luz debe colocarse como mínimo a 350 mm respecto al final de la asta) y proceda a la fijación de las luces en el asta haciendo, para cada luz, dos agujeros de Ø 2,75 mm.
- 3 Efectúe el cableado de la primera tarjeta pequeña utilizando exclusivamente el cable "O" asignado en el equipamiento. **N.B.:** Para bloquear el cable al asta, es necesario insertarlo apretándolo contra la ranura.

FIG.B/C) Abra la caja de la barrera. Introduzca el hilo a través del agujero, dotado de pasacables, situado debajo de la fijación de la asta "P". Efectúe la conexión a la SCHEDA MCL como se indica en la figura, respetando la polaridad correcta. Antes de aplicar el perfil de protección, se aconseja verificar el correcto funcionamiento de todas las luces.

- 4 Inserte en el alojamiento expresamente previsto los perfiles de protección "P" oportunamente cortados. A continuación, cierre con las tapas no agujereadas "C2". Introduzca, por último, las tapas internas "C2", los perfiles de goma y las dos tapas externas restantes "C2" en la parte inferior del asta y ciérrelo todo con la pieza "T".

NEDERLANDS

INSTALLATIE TELESCOPISCHE SLAGBOOM
AT704-AT504/AT704-AT502 (Fig. E)

N.B. Bij reeds geïnstalleerde slagboom is het noodzakelijk deze van de kast te demonteren, alvorens over te gaan tot de installatie van de kit.

- 1 De "T"-sluiting op het einde van de slagboom verwijderen, de interne afdekkingen "C2" positioneren, door deze langs de hele slagboom te bewegen.
- 2 De 6 kaarten over de gehele telescopische slagboom verdelen (het eerste licht moet zich minstens 350 mm vanaf het uiteinde van de slagboom bevinden) en overgaan tot de bevestiging van de lichten op de slagboom door voor ieder licht twee gaten van Ø 2,75 mm aan te brengen.
- 3 De bedrading van de eerste kaart uitvoeren, uitsluitend met behulp van de meegeleverde kabel "O". **N.B.** Om de kabel op de slagboom te blokkeren, is het noodzakelijk deze al drukkende tegen de sleuf in te voeren.

FIG. B/C) De kast van de slagboom openen. De draad in de daarvoor bestemde opening met kabelleider plaatsen onder de bevestiging van de slagboom "P". De aansluiting op de KAART MCL uitvoeren, zoals aangegeven in de figuur, met inachtneming van de juiste polariteit. Alvorens het be schermingsprofiel aan te brengen, wordt aanbevolen de juiste werking van alle lichten te controleren.

- 4 De op maat gesneden beschermingsprofielen "P" in de daarvoor bestemde zitting schuiven. De profielen vervolgens sluiten met de afdekking zonder gaten "C2". Tenslotte de interne afdekkingen zonder gaten "C2", de rubber profielen en de twee resterende externe afdekkingen "C2" in het onderste deel van de slagboom plaatsen, en alles sluiten met onderdeel "T".

NOTA: No caso de haste já instalada, antes de efectuar a instalação do kit, é necessário desmontá-la da caixa metálica.

- 1 Remover o fecho em "T" colocado no fim da haste, posicionar as tampas "C2" fazendo-as deslizar ao longo de toda a haste.
- 2 Dividir por todo o comprimento da haste telescópica as 6 placas (a primeira luz deve estar no mínimo a 350 mm do fim da haste) e efectuar a fixação das luzes sobre a haste fazendo para cada luz dois furos de Ø 2,75 mm.
- 3 Efectuar a cablagem da primeira placa utilizando exclusivamente o cabo "O" fornecido com o equipamento. **N.B.** Para bloquear o cabo à haste é necessário inseri-lo pressionando contra a abertura.

Fig. B/C) Abrir a caixa metálica da barreira. Inserir o fio através do furo especial dotado de passa-fios situado por baixo da fixação da haste "P". Efectuar a conexão à SCHEDA MCL tal como indicado na figura, respeitando a correcta polaridade. Antes de aplicar o perfil de protecção, sugerimos de verificar o correcto funcionamento de todas as luzes.

- 4 Introduzir no alojamento específico os perfis de protecção "P" correctamente cortados. Em seguida, fechar com as tampas não furadas "C2". Enfim, inserir as tampas interiores "C2", os perfis de borracha e as duas tampas exteriores restantes "C2" na parte inferior da haste e fechar tudo com a peça "T".

ΣΗΜ. Σε περίπτωση ήδη εγκατεστημένης μπάρας, πριν προχωρήσετε στην εγκατάσταση του σετ θα πρέπει να την αφαιρέσετε από το κιβώτιο.

- 1 Βγάλτε το καπάκι "T" στο άκρο της μπάρας και τοποθετήστε τα εσωτερικά καπάκια "C2" μετακινώντας τα κατά μήκος όλης της μπάρας.
- 2 Κατανείμτε σε όλο το μήκος της τηλεσκοπικής μπάρας τις 6 πλακέτες (το πρώτο φως πρέπει να βρίσκεται σε ελάχιστη απόσταση 350 mm από το άκρο της μπάρας) και στερεώστε τα φώτα στην μπάρα ανοίγοντας για κάθε λαμπτήρα δύο οπές Ø 2,75 mm.
- 3 Συνδέστε τα καλώδια της πρώτης πλακέτας χρησιμοποιώντας μόνο το διατιθέμενο καλώδιο "O". ΣΗΜ. Για να στερεώσετε το καλώδιο στην μπάρα πρέπει να το πιέσετε για να εισέλθει στη σχισμή.

Fig. B/C) Ανοίξτε το κιβώτιο της μπάρας. Περάστε το καλώδιο από την ειδική οπή με στυλειοθήπιτη καλωδίου κάτω από το στήριγμα ράβδου "P". Συνδέστε την ΠΛΑΚΕΤΑ MCL όπως στην εικόνα τηρώντας τη σωστή πολικότητα. Πριν τοποθετήσετε το προφίλ προστασίας συνιστάται να ελέγξετε τη σωστή λειτουργία όλων των φώτων.

- 4 Περάστε στην ειδική υποδοχή τα προφίλ προστασίας "P" κομμένα στο κατάλληλο μήκος. Στη συνέχεια κλείστε τα με τα καπάκια χωρίς άνοιγμα "C2". Τοποθετήστε τέλος τα εσωτερικά καπάκια "C2", τα ελαστικά προφίλ και τα δύο εναπομείναντα εξωτερικά καπάκια "C2" στο κάτω μέρος της μπάρας και κλείστε όλο το σύστημα με το εξάρτημα "T".

UWAGA: W przypadku, gdy ramię jest już założone, przed przystąpieniem do instalacji zestawu należy je ściągnąć z obudowy.

- 1) Ściągnąć zamknięcie w kształcie litery "T" umieszczone na końcu ramienia i ustawić wewnętrzne elementy nakrywające "C2" przesuwając je wzdłuż całego ramienia.
- 2) Wzdłuż całego ramienia teleskopowego rozmieścić wszystkie 6 kart (minimalna odległość pierwszej lampki od końca ramienia powinna wynosić 350 mm) i zamocować lampki na ramieniu wykonując dla każdej z nich dwa otwory o średnicy Ø 2,75 mm.
- 3) Wykonać okablowanie pierwszej karty wykorzystując wyłącznie kabel "O" dostarczony na wyposażeniu. UWAGA: Aby przymocować kabel do ramienia, należy przełożyć go przez szczelinę.

Fig. B/C) Otworzyć obudowę szlabanu. Przełożyć przewód przez właściwy otwór wyposażony w przepust kablowy znajdujący się pod mocowaniem ramienia „P”. Podłączyć do KARTY MCL tak, jak pokazano na rysunku, pamiętając o zachowaniu prawidłowego ustawienia biegunów. Przed założeniem listwy ochronnej zaleca się sprawdzenie prawidłowego działania wszystkich lampek.

- 4) Założyć właściwie przycięte listwy ochronne „P” w odpowiedni rowek. Następnie zamknąć elementami nakrywającymi bez otworów „C2”. Na koniec założyć wewnętrzne elementy nakrywające „C2”, gumowe listwy oraz oba pozostałe, zewnętrzne elementy „C2” na dole ramienia oraz zamknąć wszystko przy pomocy detalu „T”.

ПРИМЕЧАНИЕ: Если стрела уже была установлена, прежде чем приступить к установке набора, необходимо демонтировать ее со стойки.

- 1 Убрать затвор "Т", расположенный на конце стрелы, установить внутренние крышки "С2", протянув их вдоль всей стрелы.
- 2 Распределить по всей длине телескопической стрелы 6 плат (первая лампочка должна быть минимум в 350 мм от конца стрелы) и приступить к закреплению ламп на стреле, просверлив для каждой лампы два отверстия диаметром Ø 2,75 мм.
- 3 Монтировать кабельную проводку первой платы, используя исключительно поставленный в комплекте кабель "О". **ПРИМЕЧАНИЕ:** Чтобы зафиксировать кабель к стреле, необходимо вставить его, вдавив его в прорезь.

Fig. B/C) Открыть стойку шлагбаума. Вставить провод через специальное отверстие с кабелепроводом, расположенное под креплением стрелы "P". Осуществить подсоединение к плате SCHEDA MCL, как показано на рисунке, соблюдая правильную полярность. Перед использованием защитного профиля рекомендуется проверить правильность работы всех ламп.

- 4 Вставить в специальный паз защитные профили "P", разрезанные надлежащим образом. Затем закрыть непросверленными крышками "С2". По окончании вставить внутренние крышки "С2", резиновые профили и две оставшиеся наружные крышки "С2" в нижнюю часть стрелы, закрыть все компонентом "Т".

Pozn.: V případě již nainstalovaného ráhna se před instalací soupravy musí ráhno odmontovat od skříně.

- 1 Z konce ráhna sejměte koncovku "T", nasadte vnitřní krytky "C2" a přetáhněte je přes celou délku ráhna.
- 2 Po celé délce teleskopického ráhna rozmístěte 6 karet (první světlo musí být minimálně 350 mm od konce ráhna) a proveďte montáž světel na ráhno vyvrtáním dvou děr o Ø 2,75 mm pro každé světlo.
- 3 Kabelem "O" dodaným v příslušenství připojte první kartu. Pozn. Pro připevnění kabelu na ráhno se kabel musí zatlačit do štěrbin.

Fig. B/C) Otevřete skříně brány. Kabel protáhněte přes díru s kabelovou průchodkou, která je pod připevněním ráhna "P". Kabel připojte na KARTU MCL, jak je znázorněno na obrázku. Pozor na správnou polaritu. Před nasazením ochranného profilu doporučujeme zkontrolovat správnou činnost všech světel.

- 4 Ochranné profily "P" o odpovídající délce nasuňte do uzení. Pak profil uzavřete krytkou bez otvoru "C2". Nakonec na horní část ráhna nasadte vnitřní krytky "C2", pryžové profily a zbývající dvě vnější krytky "C2" a vše uzavřete koncovkou "T".

NOT: Bariyer kolunun önceden kurulmuş olması halinde, kitin kurulumuna başlamadan evvel bariyer kolunun kasadan sökülmesi gerekir.

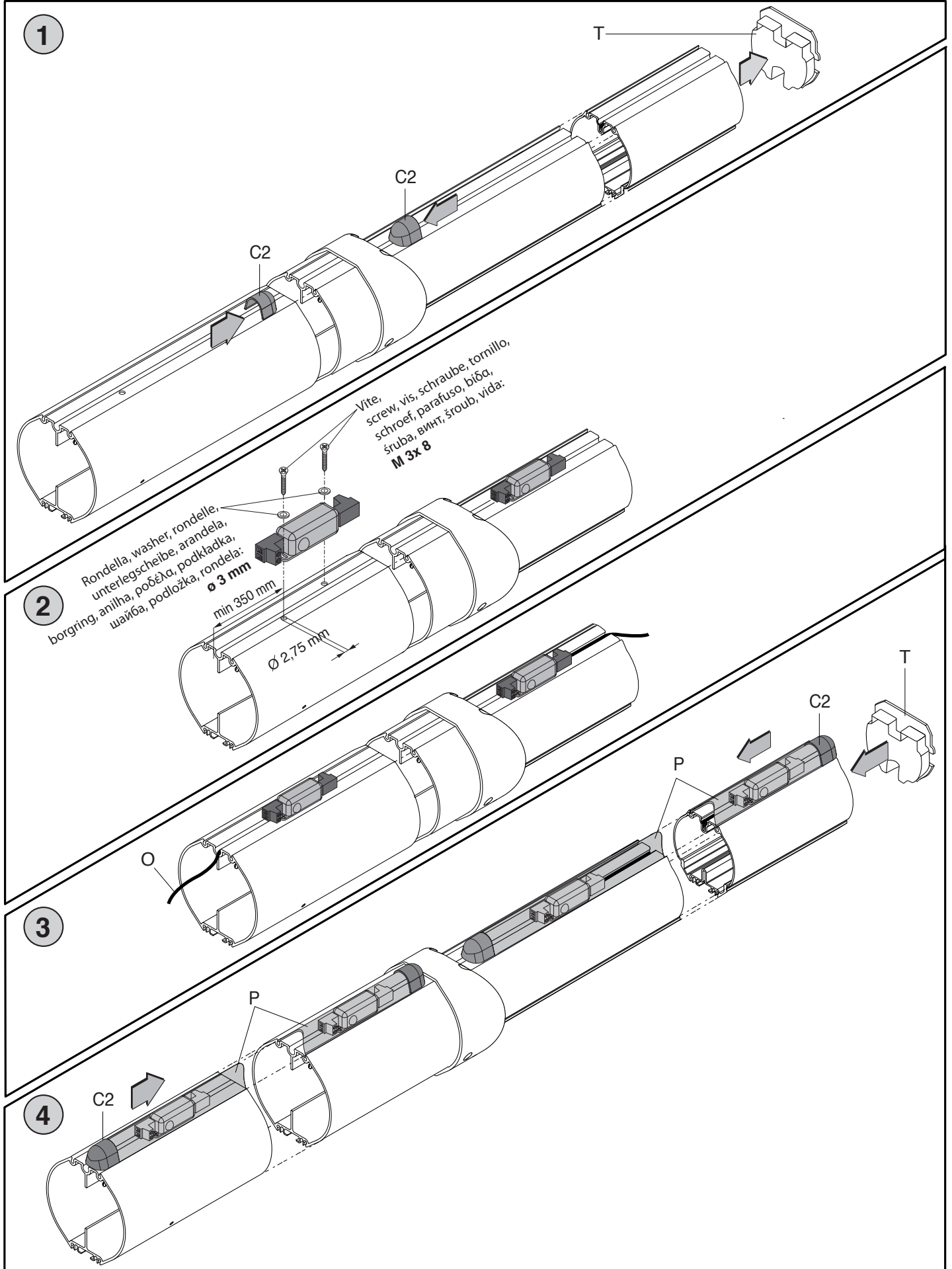
- 4) Bariyer kolunun ucuna yerleştirilmiş "T" kapatma elementini çıkarın, tüm bariyer kolu boyunca kaydırarak dahili "C2" kapaklarını yerleştirin.
- 4) Teleskopik bariyer kolunun tüm boyu boyunca 6 kartı bölüştürün (birinci ışığın, bariyer kolunun sonundan minimum 350 mm mesafede olması gerekir) ve her ışığı için Ø 2,75 mm ikiye delik olarak ışıkların bariyer kolu üzerine sabitlenmelerini gerçekleştirin.
- 4) Sadece birlikte ikmal edilmiş "O" kablolarını kullanarak birinci kartın kablolanmasını gerçekleştirin. NOT Kablonun bariyer kolu üzerine tutturulması için kablounun deliğe doğru bastırılarak geçirilmesi gerekir.

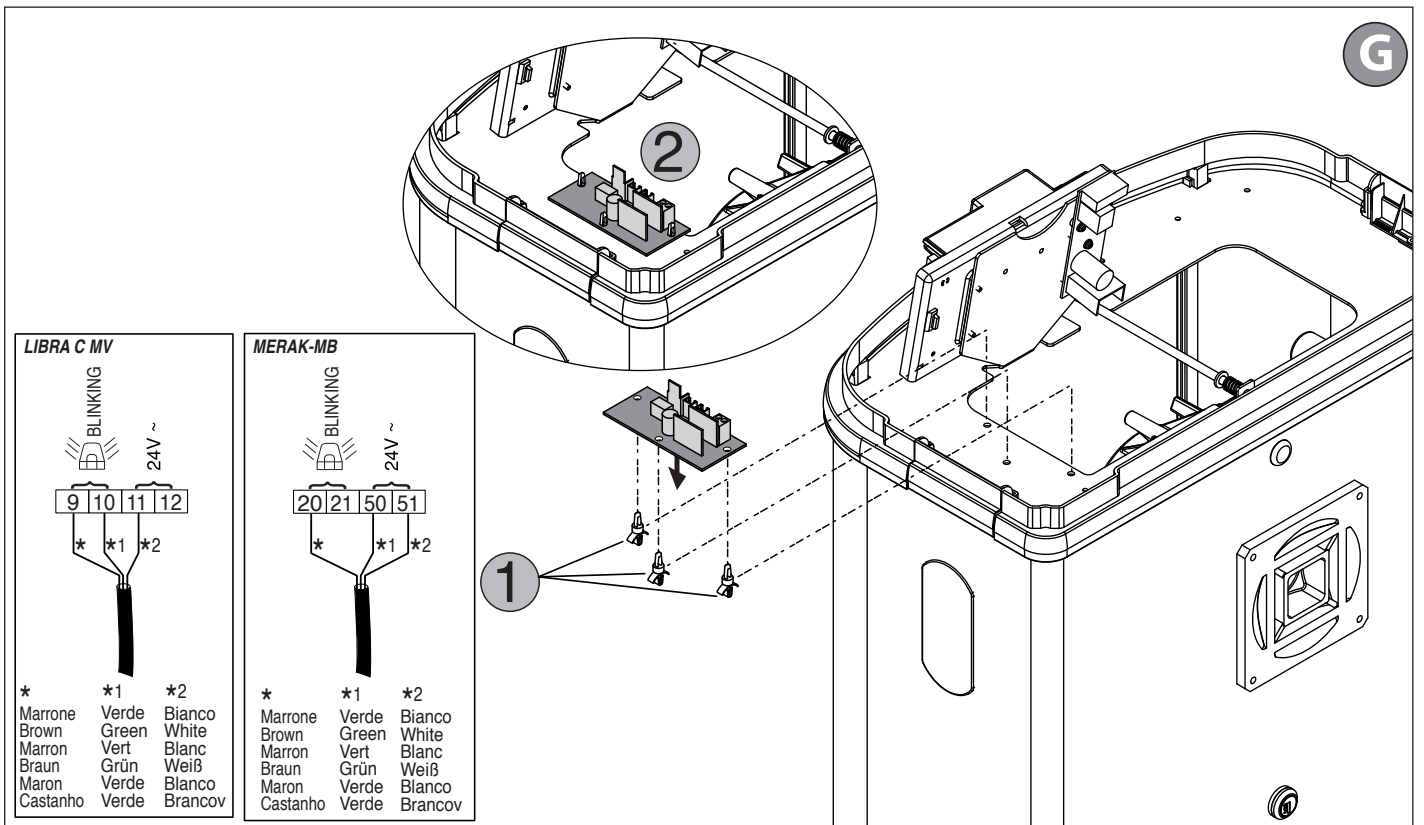
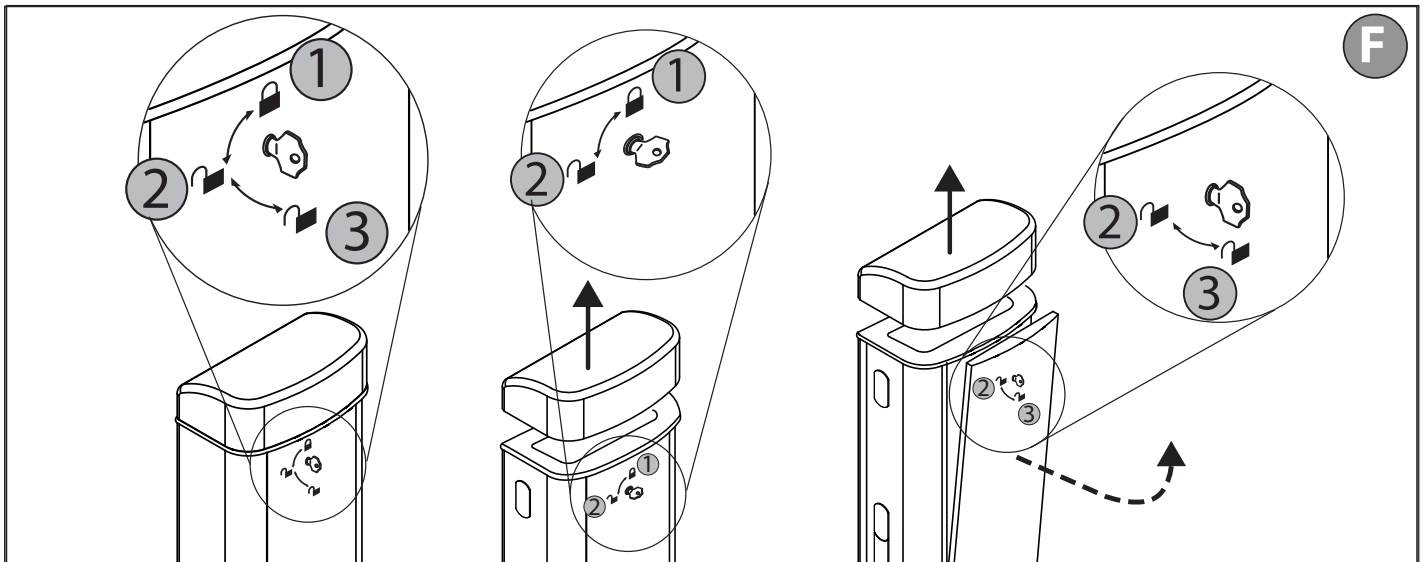
Fig. B/C) Bariyerin kasasını açın. Teli, "P" bariyer kolunun sabitlenme noktası altında bulunan kablo kenedi ile teçhiz edilmiş özel delikten geçirin. Resimde gösterildiği gibi, doğru kutuplara uyularak MCL KARTI'nın bağlantısını gerçekleştirin. Koruma profilini uygulamadan önce bütün ışıkların doğru işlediklerini kontrol edilmesini tavsiye edilir.

- 4) Uygun şekilde kesilmiş "P" profilini özel yuva içine yerleştirin. Sonra "C2" delinmemiş kapaklar ile profili kapatın. Son olarak "C2" iç kapaklarını, kauçuk profilleri ve iki dış "C2" kapağını bariyer kolunun alt kısmına yerleştirin ve tümünü "T" elementi ile kapatın.

INSTALLAZIONE ASTA TELESCOPICA, TELESCOPIC BOOM INSTALLATION, INSTALLATION DE LA LISSE TÉLESCOPIQUE, INSTALLATION DES TELESKOPBAUMS, INSTALACION DEL ASTA TELESCOPICA, INSTALLATIE TELESCOPISCHE SLAGBOOM, ΕΓΚΑΤΑΣΤΑΣΗ ΤΗΛΕΣΚΟΠΙΚΗΣ ΜΠΑΡΑΣ, INSTALAÇÃO DA HASTE TELESCÓPICA, INSTALACJA RAMIENIA TELESKOPOWEGO, УСТАНОВКА ТЕЛЕСКОПИЧЕСКОЙ СТРЕЛЫ, INSTALACE TELESKOPICKÉHO RÁHNA, TELESKOPIK BARIYER KURULMASI

AT704-AT504/AT704-AT502





ITALIANO

INSTALLAZIONE KIT LIGHT

1) GENERALITÀ

Il kit Luci LIGHT deve essere applicato sul profilo superiore dell'asta.

Il profilo di protezione PCA N, può essere applicato singolarmente, sul solo profilo superiore dell'asta a protezione delle luci, oppure in coppia su entrambi i profili.

2) INSTALLAZIONE

- 1) Aprire il cassone della barriera e la scatola del quadro di comando, quindi fissare la scheda ALI-ML all'interno della scatola, utilizzando la vite "A" (fornita) come illustrato in Fig. H.
- 2) Rimuovere la chiusura "T" posta a fine asta e posizionare il coperchio "C1" predisposto per il passaggio del cavo del kit Moovi-PCA N, facendolo scorrere lungo tutto l'asta, come indicato in Fig. H. Si evita in questo modo la necessità di smontare l'asta dalla barriera.
- 3) Procedere al fissaggio delle luci sull'asta come indicato in Fig. H praticando per ogni luce due fori da $\varnothing 2,75$ mm (utilizzando la dima Fig. L). Disporre le luci (massimo 5) in modo da distribuirle uniformemente sulla lunghezza dell'asta. La prima luce deve essere al minimo a 350 mm dalla fine dell'asta (Fig. I).
- 4) Praticare un foro da 4,25 mm e inserire l'aggancio O. Utilizzare la dima di Fig. L. Bloccare il filo prima e dopo ogni luce con l'aggancio O (Fig. J).
- 5) Effettuare il cablaggio delle luci alla scheda di ALI-ML come indicato nello schema Fig. K, utilizzando esclusivamente il cavo fornito in dotazione.
L'alimentazione della scheda avviene collegando i morsetti 1-2 sull'uscita 24Va.c. - alimentazione accessori - presente sul quadro comando.
Per il passaggio dei cavi utilizzare il passacavo adeguato.
- 6) Infilare nell'apposita sede il profilo di protezione opportunamente tagliato (Fig. H "P"). Quindi chiudere il profilo con il coperchio non forato (Fig. H "C2").

Note importanti:

12 - PCA N - MCL LIGHT - KIT LIHT

- La scheda ALI-ML può alimentare un massimo di 5 luci.
- E' indispensabile ponticellare i morsetti di uscita dell'ultima luce collegata.
- Il cavo di alimentazione luci non deve subire torsioni o tensioni durante l'apertura e la chiusura dell'asta. Eseguire alcune manovre di verifica.
- Il profilo di protezione PCA N può essere installato indipendentemente dalla presenza del Kit Luci LIGHT. Infatti oltre a migliorare l'estetica dell'asta, il profilo in gomma funge da costa passiva.

Le descrizioni e le illustrazioni del presente manuale non sono impegnative. Lasciando inalterate le caratteristiche essenziali del prodotto, la Ditta si riserva di apportare in qualunque momento le modifiche che essa ritiene convenienti per migliorare tecnicamente - costruttivamente e commercialmente il prodotto, senza impegnarsi ad aggiornare la presente pubblicazione.

ENGLISH

INSTALLING THE MOOVI LIGHT KIT

1) GENERAL OUTLINE

The LIGHT kit must be installed on the upper boom contour.

The PCA N protection contour can be fitted either to the upper section of the boom only, to protect the lights, or to both the upper and lower sections.

2) INSTALLATION

- 1) Open the barrier box and the control panel box, then fix the ALI-ML board inside the box by means of screw "A" (provided) as illustrated in Fig. H.
- 2) Remove closing element "T" placed at the end of the boom, and position cover "C1" ready for the Moovi-PCA N kit cable to pass through, making it slide along the entire boom, as indicated in Fig. H. This way there is no need to disassemble the barrier boom.
- 3) Proceed to fixing the lights to the boom as indicated in Fig. H, drilling two $\varnothing 2.75$ mm

- holes (using template Fig. L). Arrange the lights (maximum 5) so that they are evenly distributed over the boom length. The first light must be at least 350 mm away from the end of the boom (Fig. I).
- 4) Make a 4.25 mm hole and insert fastener O. Use the template in Fig. L. Secure the wire before and after each light by means of fastener O (Fig. J).
 - 5) Wire the lights to the ALI-ML board as indicated in the diagram in Fig. K, exclusively using the cable supplied by us.
To supply the board with power, connect terminals 1-2 to the 24Va.c. output – power supply for accessories – present on the control panel.
To route the cables use the appropriate cable duct.
 - 6) Insert the protection contour cut to the right size in the appropriate seat (Fig. H "P"). Then close the contour using the cover without a hole (Fig. H "C2").

Important notes:

- The ALI-ML board can supply power to maximum 5 lights.
- It is indispensable to bridge the output terminals of the last light connected.
- The cable which supplies power to the lights must not be twisted or stretched during boom opening and closing. Carry out a few checking manoeuvres.
- The PCA N protection contour can be fitted whether or not the LIGHT kit is installed. In fact, besides improving the appearance of the boom, the rubber contour acts as a passive edge.

The descriptions and illustrations contained in the present manual are not binding. The Company reserves the right to make any alterations deemed appropriate for the technical, manufacturing and commercial improvement of the product, while leaving the essential product features unchanged, at any time and without undertaking to update the present publication.

FRANÇAIS

MANUEL D'INSTALLATION

1) GENERALITÉS

Le kit Lumières LIGHT doit être appliqué sur le profil supérieur de la lisse.
Le profil de protection PCA N peut être appliqué individuellement sur le seul profil supérieur de la lisse pour protéger les lumières ou bien sur les deux profils.

2) INSTALLATION

- 1) Ouvrir le caisson de la barrière et la boîte de la centrale de commande, puis fixer la carte ALI-ML à l'intérieur de la boîte en utilisant la vis "A" (fournie en dotation) comme illustré à la Fig. H.
- 2) Enlever le couvercle "T" situé à la fin de la lisse et placer le couvercle "C1" prédisposé pour le passage du câble du kit Moovi-PCA N, en le faisant coulisser sur toute la lisse, comme indiqué à la Fig. H. L'on évite de cette façon de démonter la lisse de la barrière.
- 3) Fixer les lumières sur la tige comme indiqué à la Fig. H en exécutant deux trous de Ø 2,75 mm (en utilisant le gabarit Fig. L). Placer les lumières (maximum 5) en les distribuant uniformément sur la longueur de la tige. La première lumière devra être placée à 350 mm minimum de la fin de la tige (Fig. I).
- 4) Pratiquer un trou de 4,25 mm et introduire le dispositif d'accrochage O. Utiliser le gabarit de la Fig. L. Bloquer le fil avant et après chaque lumière à l'aide du dispositif d'accrochage O (Fig. J).
- 5) Effectuer le câblage des lumières à la carte ALI-ML comme indiqué dans le schéma Fig. K, en utilisant exclusivement le câble fourni en dotation.
L'alimentation de la carte se fait en connectant les bornes 1-2 sur la sortie 24Va.c. – alimentation des accessoires – située sur la centrale de commande.
Pour faire passer les câbles, utilisez le passe-câble approprié.
- 6) Introduire dans le logement spécial le profil de protection opportunément découpé (Fig. H "P"), puis fermer le profil avec le couvercle non perforé (Fig. H "C2").

Remarques importantes:

- La carte ALI-ML peut alimenter un maximum de 5 lumières.
- Il est indispensable de shunter les bornes de sortie de la dernière lumière connectée.
- Le câble d'alimentation des lumières ne doit pas subir des torsions ou des tensions pendant l'ouverture et la fermeture de la lisse. Effectuer quelques manoeuvres de contrôle.
- Le profil de protection PCA N peut être installé indépendamment de la présence du Kit lumières LIGHT. Outre à améliorer l'aspect de la lisse, le profil en caoutchouc sert en effet de barre palpable passive.

Les descriptions et les figures de ce manuel n'engagent pas le constructeur. En laissant inaltérées les caractéristiques essentielles du produit, la Société se réserve le droit d'apporter à n'importe quel moment les modifications qu'elle juge opportunes pour améliorer le produit du point de vue technique, commercial et de construction, sans s'engager à mettre à jour cette publication.

DEUTSCH

INSTALLATION KIT LIGHT

1) ÜBERSICHT

Der Leuchtsatz LIGHT muß auf dem oberen Schrankenbaumprofil angebracht werden. Das Schutzprofil PCA N kann zum Schutz der Leuchten auf dem oberen Profil des Schrankenbaums einzeln angebracht werden oder paarweise auf beiden Profilen.

2) INSTALLATION

- 1) Das Schrankegehäuse und den Schaltkasten öffnen, dann die Karte ALI-ML mit der Schraube "A" (beiliegend) im Schaltkasten befestigen, wie in Fig. H dargestellt.
- 2) Den Verschluss "T" am Ende des Schrankenbaums entfernen und den Deckel "C1" entlang des gesamten Baums schieben, wie in Fig. H gezeigt. Der Deckel dient als Führung für das Kabel des Kits Moovi-PCA N. Auf diese Weise wird vermieden, den Baum von der Schranke abzubauen zu müssen.
- 3) Um die Leuchten auf dem Schrankenbaum zu befestigen, werden - wie in Fig. H gezeigt - für jede Leuchte zwei Löcher Ø 2,75 mm gebohrt (unter Verwendung der Schablone Fig. L). Die Leuchten sind so anzuordnen (höchstens 5), daß sie sich gleichmäßig auf die Baumlänge verteilen. Die erste Leuchte muß mindestens 350 mm vom Schrankenbaumende entfernt sein (Fig. I).
- 4) Ein Loch mit Ø 4,25 mm bohren und die Befestigungsvorrichtungen O einführen. Verwenden Sie die Schablone aus Fig. L. Befestigen Sie den Draht vor und nach jeder Leuchte

mit der Befestigungsvorrichtung O (Fig. J).

- 5) Nun werden die Kabel von den Leuchten zur Karte ALI-ML gelegt, wie im Schema Fig. K gezeigt. Zu verwenden ist das mitgelieferte Kabel.
Gespeist wird die Karte, indem man die Klemmen 1-2 an den Ausgang 24Va.c. - Zubehörspeisung - anlegt, der sich am Steuerkasten befindet.
Verwenden Sie für die Durchführung der Kabel die passende Kabeldurchführung.
- 6) Das zugeschnittene Schutzprofil wird in die Aufnahme eingeschoben (Fig. H "P"). Dann das Profil mit dem ungelochten Deckel verschließen (Fig. H "C2").

Wichtige Anmerkungen:

- Mit der Karte ALI-ML lassen sich bis zu 5 Leuchten speisen.
- Die Ausgangsklemmen der letzten angeschlossenen Leuchte müssen überbrückt werden.
- Das Versorgungskabel für die Leuchten darf nicht beim Öffnen oder Schließen des Schrankenbaums verdreht oder gespannt werden. Führen Sie probeweise einige Betriebsvorgänge durch.
- Das Schutzprofil PCA N kann unabhängig davon eingebaut werden, ob der Leuchtensatz LIGHT vorhanden ist. Es verbessert nämlich nicht nur die Optik des Schrankenbaums, sondern wirkt auch als passive Sicherheitsleiste.

Die Beschreibungen und bildlichen Darstellungen in diesem Handbuch sind unverbindlich. Der Hersteller behält sich - ohne auch zur Aktualisierung dieser Unterlagen verpflichtet zu sein - jederzeit vor, Änderungen vornehmen, wenn er diese für technische oder bauliche Verbesserungen als notwendig erachtet und die wesentlichen Produkteigenschaften unverändert bleiben.

ESPAÑOL

INSTALACIÓN DEL KIT LIGHT

1) DATOS GENERALES

El kit de luces LIGHT debe aplicarse al perfil superior del asta. El perfil de protección PCA N puede aplicarse solo, únicamente sobre el perfil superior del asta para proteger las luces, o bien en pareja en ambos perfiles.

2) INSTALACION

Hay que realizar lo siguiente:

- 1) Abrir el cajón de la barrera y la caja del cuadro de mandos y, a continuación, fijar la tarjeta ALI-ML dentro de la caja, utilizando el tornillo "A" (asignado) como se ilustra en la Fig. H.
- 2) Quitar el cierre "T" montado al final del asta y colocar la tapa "C1" predispuesta para la fijación del cable del kit Moovi-PCA N, haciéndolo deslizar a lo largo de toda el asta, como se indica en la Fig. H. De esta manera, se evita la necesidad de desmontar el asta de la barrera.
- 3) Fijar las luces en el asta como se ilustra en la Fig. H, realizando, para cada luz, dos agujeros de Ø 2,75 mm (utilizando la plantilla de la Fig. L). Disponer las luces (máximo 5), distribuyéndolas uniformemente sobre la longitud del asta. La primera luz debe encontrarse al menos a 350 mm del final del asta (Fig. I).
- 4) Realizar un agujero de 4,25 mm e introducir la pieza de enganche O. Utilizar la plantilla de la Fig. L. Bloquear el hilo antes y después de cada luz con la pieza de enganche O (Fig. J).
- 5) Efectuar el cableado de las luces a la tarjeta de ALI-ML, como se indica en el esquema de la Fig. K, utilizando exclusivamente el cable asignado en el equipamiento base.
La alimentación de la tarjeta se produce conectando los bornes 1-2 a la salida 24 V c.a. – alimentación de los accesorios – presente en el cuadro de mandos.
Para pasar los cables utilizar el prensaestopa adecuado.
- 6) Insertar en el alojamiento expresamente previsto el perfil de protección oportunamente cortado (Fig. H "P"). Seguidamente, cerrar el perfil con la tapa no agujereada (Fig. H "C2").

Notas importantes:

- La tarjeta ALI-ML puede alimentar a un máximo de 5 luces.
- Es indispensable puentear los bornes de salida de la última luz conectada.
- El cable de alimentación de las luces no debe sufrir torsiones o tensiones durante la apertura y el cierre del asta. Es preciso efectuar algunas maniobras de control.
- El perfil de protección PCA N puede instalarse independientemente de la presencia del Kit de luces LIGHT. Efectivamente, además de mejorar la estética del asta, el perfil de goma actúa de barra pasiva.

Las descripciones y las ilustraciones del presente manual tienen un carácter puramente indicativo. Dejando inalteradas las características esenciales del producto, la Empresa se reserva la posibilidad de aportar, en cualquier momento, las modificaciones que considere convenientes para mejorar técnica, constructiva y comercialmente el producto, sin la obligación de poner al día esta publicación.

NEDERLANDS

INSTALLATIE KIT LIGHT

1) ALGEMEEN

De kit lichten LIGHT moet worden aangebracht op het bovenprofiel van de slagboom. Het beschermingsprofiel PCA N kan afzonderlijk worden aangebracht, alleen op het bovenprofiel van de slagboom ter bescherming van de lichten, of als paar op beide profielen.

2) INSTALLATIE

- 1) De kast van het hek en de behuizing van het bedieningsbord openen, vervolgens de kaart ALI-ML in de kast bevestigen, met gebruik van de schroef "A" (meegeleverd) zoals toegelicht in Fig. H.
- 2) De "T"-sluiting op het einde van de slagboom verwijderen en de afdekking "C1", voorbereid voor de kabeldoorgang van de kit PCA N, positioneren door deze langs de hele slagboom te bewegen, zoals aangegeven in Fig. H. Op deze wijze wordt vermeden de slagboom van het hek te moeten demonteren.
- 3) Overgaan tot de bevestiging van de lichten op de slagboom, zoals aangegeven in Fig. H, door voor ieder licht twee gaten van Ø 2,75 mm aan te brengen (met gebruik van het sjabloon Fig. L). De lichten (max. 5) zodanig opstellen dat ze gelijkmatig over de lengte van de slagboom verdeeld zijn. Het eerste licht moet zich minstens 350 mm vanaf het uiteinde van de slagboom bevinden (Fig. I).

- 4) Een gat van 4,25 mm aanbrengen en de klembevestiging O plaatsen. Het sjabloon van Fig. L gebruiken. De draad voor en na ieder licht blokkeren met de klembevestiging O (Fig. J).
- 5) De aansluiting van de lichten op de kaart van ALI-ML uitvoeren, zoals aangegeven in het schema van Fig. K, uitsluitend met behulp van de meegeleverde kabel.
- De voeding van de kaart vindt plaats door het aansluiten van de klemmen 1-2 op de uitgang 24Va.c. - voeding accessoires - aanwezig op het bedieningspaneel.
- Gebruik de adequate kabeldoorvoer voor de passage van de kabels.
- 6) Het op maat gesneden beschermingsprofiel in de daarvoor bestemde zitting schuiven (Fig. H "P"). Het profiel vervolgens sluiten met de afdekking zonder gaten (Fig. H "C2").

Belangrijke opmerkingen:

- De kaart ALI-ML kan maximaal 5 lichten voeden.
- Het is absoluut noodzakelijk een brug aan te brengen tussen de uitgangsklemmen van het laatst aangesloten licht.
- De stroomtoevoerkabel voor de lichten mag niet aan torsie of spanning onderhevig zijn tijdens de opening en de sluiting van de slagboom. Enkele controlemanoeuvres uitvoeren.
- Het beschermingsprofiel PCAN kan onafhankelijk van de aanwezigheid van de Kit lichten LIGHT geïnstalleerd worden. Het rubber profiel fungeert namelijk als passieve rand, naast het verbeteren van het uitzien van de slagboom.

De beschrijvingen en illustraties aanwezig in deze handleiding zijn niet bindend. Zonder de wezenlijke kenmerken van het product te veranderen, behoudt het Bedrijf zich het recht voor om op ieder willekeurig moment de wijzigingen aan te brengen die zijn nuttig acht om het product technisch - wat opbouw betreft en commercieel gezien, te verbeteren, zonder zich te verplichten tot het bijwerken van deze publicatie.

PORTUGUÊS

INSTALAÇÃO DO KIT LIGHT

1) GENERALIDADES

O kit de luzes LIGHT deve ser aplicado no perfil superior da haste.

O perfil de protecção Moovi-PCA N, pode ser aplicado singularmente, somente no perfil superior da haste como protecção das luzes, ou então um par em ambos os perfis.

2) INSTALAÇÃO

- 1) Abra a caixa metálica da barreira e a caixa do quadro de comandos e, em seguida fixe a placa ALI-ML dentro da caixa, utilizando o parafuso "A" (fornecido) tal como ilustrado na Fig. H.
- 2) Remova a tampa "T" que se encontra no fim da haste e coloque a tampa "C1" predisposta para a passagem do cabo do kit Moovi-PCA N, fazendo-o deslizar ao longo de toda a haste, tal como indicado na Fig. H. Desta maneira, não é necessário desmontar a haste da barreira.
- 3) Fixar as luzes na haste como está ilustrado na Fig. H, efectuando, para cada luz, dois furos com Ø de 2,75 mm (utilizando o gabarito Fig. L). Disponer as luzes (máximo 5) distribuindo-as uniformemente ao longo do comprimento da haste. A primeira luz deve estar ao mínimo a 350 mm do fim da haste (Fig. I).
- 4) Efectuar um furo de 4,25 mm e introduzir o gancho O. Utilizar o gabarito de Fig. L. Bloquear o fio antes e depois de cada luz com o gancho O (Fig. J).
- 5) Efectue a cablagem das luzes na placa de ALI-ML, tal como indicado no esquema Fig. K, utilizando exclusivamente o cabo fornecido com o equipamento base. A alimentação da placa é executada ligando os terminais 1-2 na saída 24Va.c. alimentação acessórios - presente no quadro de comandos. Para a passagem dos cabos utilizar o passa-cabo adequado.
- 6) Introduza no respectivo alojamento o perfil de protecção correctamente cortado (Fig. H "P"). Em seguida, feche o perfil com a tampa não furada (Fig. H "C2").

Notas importantes:

- A placa ALI-ML pode alimentar um máximo de 5 luzes.
- É indispensável ligar a ponte os terminais de saída da última luz ligada.
- O cabo de alimentação das luzes não deve sofrer torções ou tensões durante a abertura e o fecho da haste. Execute algumas manobras de verificação.
- O perfil de protecção Moovi-PCA N pode ser instalado independentemente da presença do Kit luzes LIGHT. De facto, além de melhorar a estética da haste, o perfil de borracha funciona com perfil passivo.

As descrições e as ilustrações deste manual não constituem um compromisso. Mantendo inalteradas as características essenciais do produto, a Empresa reserva o direito de efectuar em qualquer momento as modificações que julgar convenientes para melhorar as características técnicas, de construção e comerciais do produto, sem comprometer-se em actualizar esta publicação.

ΕΛΛΗΝΙΚΑ

ΕΓΚΑΤΑΣΤΑΣΗ ΣΕΤ MOOVI LIGHT

1) ΓΕΝΙΚΑ

Το σετ φωτισμού LIGHT πρέπει να τοποθετείται στο πάνω προφίλ της μπάρας.

Το προφίλ προστασίας PCA N μπορεί να τοποθετηθεί μόνο του στο πάνω προφίλ της μπάρας για την προστασία των φώτων ή σε ζεύγος και στα δύο προφίλ.

2) ΕΓΚΑΤΑΣΤΑΣΗ

- 1) Ανοίξτε το κιβώτιο της μπάρας και το κουτί του πίνακα χειρισμού και στη συνέχεια στερεώστε την πλακέτα ALI-ML στο εσωτερικό του κουτιού χρησιμοποιώντας τη βίδα "A" (διατίθεται) όπως στη Fig. H.
 - 2) Αφαιρέστε το καπάκι "T" στο άκρο της μπάρας και τοποθετήστε το καπάκι "C1" που προορίζεται για τη διέλευση του καλωδίου του σετ PCA N, μετακινώντας το κατά μήκος όλης της μπάρας, όπως στην Fig. H. Με αυτόν τον τρόπο αποφεύγεται η ανάγκη αφαίρεσης της ράβδου από την μπάρα.
 - 3) Στερεώστε τα φώτα στη ράβδο όπως στην Fig. H ανοίγοντας για κάθε λαμπτήρα δύο οπές των Φ 2,75 mm (χρησιμοποιώντας το υπόδειγμα Fig. L). Τοποθετήστε τα (5 το πολύ) φώτα έτσι ώστε να είναι ομοιόμορφα κατανομημένα κατά μήκος της ράβδου. Το πρώτο φως πρέπει να απέχει τουλάχιστον 350 mm από το άκρο της ράβδου (Fig. I).
 - 4) Ανοίξτε μια οπή 4,25 mm και τοποθετήστε το στηρίγμα O. Χρησιμοποιήστε το υπόδειγμα Fig. L. Στερεώστε το καλώδιο πριν και μετά από κάθε λαμπτήρα με το στηρίγμα O (Fig. J).
 - 5) Συνδέστε τα καλώδια των φώτων στην πλακέτα ALI-ML όπως στην Fig. K, χρησιμοποιώντας μόνο το διατιθέμενο καλώδιο.
- Η τροφοδοσία της πλακέτας επιτυγχάνεται συνδέοντας τους ακροδέκτες 1-2 στην έξοδο 24Va.c. - τροφοδοσία αξεσουάρ - στον πίνακα χειρισμού.

14 - PCA N - MCL LIGHT - KIT LIGHT

- Για τη διέλευση των καλωδίων χρησιμοποιήστε στον κατάλληλο στυπιοθλιπτήρ.
- 6) Περάστε στην ειδική υποδοχή το προφίλ προστασίας κομμένο στο κατάλληλο μήκος (Fig. H "P"). Στη συνέχεια κλείστε το προφίλ με το καπάκι χωρίς άνοιγμα (Fig. H "C2").

Σημαντικές σημειώσεις:

- Η πλακέτα ALI-ML μπορεί να τροφοδοτεί έως 5 φώτα.
- Είναι αναγκαίο να βραχυκυκλώνονται οι ακροδέκτες εξόδου του τελευταίου συνδεδεμένου φωτός.
- Το καλώδιο τροφοδοσίας φωτισμού δεν πρέπει να υποβάλλεται σε κινήσεις ή να τεντώνεται κατά το άνοιγμα και το κλείσιμο της μπάρας. Εκτελέστε μερικές κινήσεις ελέγχου.
- Το προφίλ προστασίας PCA N μπορεί να εγκατασταθεί ανεξάρτητα από την παρουσία του σετ φωτισμού LIGHT. Πράγματι, εκτός από τη βελτίωση της αισθητικής της μπάρας, το ελαστικό προφίλ λειτουργεί και ως παθητικός ανιχνευτής εμποδίων.

Οι περιγραφές και οι εικόνες του παρόντος φυλλαδίου δεν είναι δεσμευτικές. Διατηρώντας αμετάβλητα τα βασικά χαρακτηριστικά του προϊόντος, η εταιρεία διατηρεί το δικαίωμα να επιφέρει ανά πάσα στιγμή τις αλλαγές που θεωρεί αναγκαίες για την τεχνική, κατασκευαστική και εμπορική βελτίωση του προϊόντος, χωρίς καμία υποχρέωση ενημέρωσης του παρόντος φυλλαδίου.

POLSKI

INSTALACJA ZESTAWU MOOVI LIGHT

1) UWAGI OGÓLNE

Zestaw lampek LIGHT należy montować na górnej listwie ramienia.

Listwę ochronną PCA N można założyć pojedynczo, tylko na górnej listwie ramienia jako osłonę lampek, lub założyć ich dwie na obu listwach ramienia.

2) INSTALACJA

- 1) Otworzyć obudowę szlabanu oraz skrzynkę panelu sterowniczego, po czym założyć w skrzynce kartę ALI-ML wykorzystując śrubę "A" (na wyposażeniu), tak jak to przedstawiono na Fig. H.
 - 2) Ściągając zamknięcie w kształcie litery "T" umieszczone na końcu ramienia i założyć element nakrywający "C1", przez który przechodzi kabel zestawu PCA N, przesuwając go wzdłuż całego ramienia, tak jak to przedstawiono na Fig. H. W ten sposób nie trzeba ściagać ramienia ze szlabanu.
 - 3) Założyć lampki na ramię tak, jak to przedstawiono na Fig. H, wykonując, dla każdej lampki, dwa otwory o średnicy Ø 2,75 mm (wykorzystując w tym celu wzornik przedstawiony na Fig. L). Ustawić lampki (maksymalnie 5) tak, aby były rozmieszczone wzdłuż ramienia w równych odstępach. Minimalna odległość pierwszej lampki od końca ramienia (Fig. I) powinna wynosić 350 mm.
 - 4) Wykonać otwór o średnicy 4,25 mm i założyć zaczep O. Wykorzystać wzornik przedstawiony na Fig. 3. Unieruchomić przewód przed i za każdą lampką przy pomocy zaczepu O (Fig. J).
 - 5) Przeprowadzić okablowanie od lampek do karty ALI-ML tak, jak przedstawiono na schemacie na Fig. K, wykorzystując wyłączanie kabel dostarczony na wyposażeniu.
- Karta jest zasilana po podłączeniu zacisków 1-2 do wyjścia 24Va.c. - zasilanie akcesoriów - znajdującego się na panelu sterowania.
- Do ułożenia kabli zastosować odpowiedni przepust kablowy.
- 6) Założyć właściwie przyciętą listwę ochronną (Fig. H, "P") w odpowiedniej rowek. Następnie zamknąć listwę elementem nakrywającym bez otworów (Fig. H, "C2").

Ważne uwagi:

- Karta ALI-ML może zasilac maksymalnie 5 lampek.
- Należy koniecznie założyć mostek na zaciskach wyjścia ostatniej podłączonej lampki.
- Kabel zasilania lampek nie może się skręcać ani naciagać podczas podnoszenia i opuszczania ramienia. Wykonać kilka cykli w ramach sprawdzenia.
- Listwę ochronną PCA N można założyć niezależnie od Zestawu lampek LIGHT. Oprócz tego, iż poprawia estetykę ramienia, gumowa listwa pełni również funkcję listwy biernej.

Opisy i rysunki zamieszczone w niniejszej instrukcji nie są zobowiązujące. Producent zastrzega sobie prawo do wprowadzenia w każdym momencie modyfikacji, dzięki którym poprawią się właściwości techniczne, konstrukcyjne i handlowe produktu, pozostawiając niezmiennymi jego cechy podstawowe, bez konieczności aktualizacji niniejszej publikacji.

РУССКИЙ

УСТАНОВКА НАБОРА MOOVI LIGHT

1) ОБЩИЕ СВЕДЕНИЯ

Набор ламп LIGHT должен быть монтирован на верхний профиль стрелы.

Защитный профиль PCA N может применяться один - только на верхнем профиле стрелы для защиты ламп, или в паре - на обоих профилях.

2) УСТАНОВКА

- 1) Открыть стойку шлагбаума и коробку щита управления, затем прикрепить плату ALI-ML внутри коробки, используя винт "А" (в комплекте), как показано на Fig. H.
 - 2) Убрать затвор "Т", расположенный на конце стрелы, и разместить крышку "C1", в которой предусмотрено проходное отверстие для кабеля набора PCA N, протянув ее вдоль всей стрелы, как показано на Fig. H. Таким образом, можно избежать необходимости демонтировать стрелу со шлагбаума.
 - 3) Приступить к креплению ламп к стреле, как показано на Fig. H, просверлив для каждой лампы два отверстия диаметром Ø 2,75 мм (используя шаблон Fig. L). Разместить лампы (максимум 5) так, чтобы равномерно их распределить по длине стрелы. Первая лампа должна быть, минимум, в 350 мм от конца стрелы (Fig. I).
 - 4) Просверлить отверстие размером 4,25 мм и вставить сцепку O. Использовать шаблон Fig. L. Зажать провод до и после каждой лампы при помощи сцепки O (Fig. J).
 - 5) Монтировать кабельную проводку ламп к плате ALI-ML, как показано на схеме Fig. K, используя исключительно кабель, поставленный в комплекте. Питание платы осуществляется путем подсоединения клемм 1-2 на выходе 24 В переменного тока. - питание вспомогательного оборудования - находится на щите управления.
- Для прокладки кабелей использовать подходящий кабельный лоток.
- 6) Вставить в специальный паз разрезанный надлежащим образом защитный профиль (Fig. H Rif "P"). Затем закрыть профиль непросверленной крышкой (Fig. H Rif. C2).

Важные примечания:

- Плата ALI-ML может питать максимум 5 ламп.
- Необходимо вставить перемычку на выходных клеммах последней подсоединенной лампы.
- Токоподводящий кабель ламп не должен подвергаться кручению или натяжению во время открытия и закрытия стрелы. Выполнить некоторые проверочные операции.

D812014_02 - Защитный профиль PCA N может быть установлен независимо от наличия набора ламп LIGHT. Помимо того, что резиновый профиль улучшает внешний вид стрелы, он также выполняет функцию пассивной кромки.

Описания и иллюстрации, приведенные в данном руководстве, не носят обязательного характера. Оставляя неизменными существенные характеристики изделия, Изготовитель оставляет за собой право в любой момент по собственному усмотрению и без обновления настоящего документа вносить в изделие надлежащие изменения, улучшающие его технические, конструктивные и коммерческие свойства.

ČEŠTINA

INSTALACE SOUPRAVY MOOVI LIGHT

1) VŠEOBECNÉ ÚDAJE

Souprava osvětlení LIGHT se musí instalovat na horní profil ráhna.

Ochranný profil PCA N se může instalovat buď pouze na horní profil ráhna na ochranu světla nebo v páru na oba profily.

2) INSTALACE

1) Otevřete skříň brány a ovládací rozvaděč, pak do rozvaděče pomocí dodaného šroubu "A" připevníte kartu ALI-ML, jak je znázorněno na obrázku H.

2) Z konce ráhna sejměte koncovku "T" a nasadte krytku "C1" připravenou pro průchod kabelu ze soupravy PCA N a přetáhněte ji přes celou délku ráhna, jak je znázorněno na obrázku H. Tím se vyloučí nutnost demontovat ráhno brány.

3) Pro každé světlo vyvrtejte dvě díry o $\varnothing 2,75$ mm (použijte šablonu Fig. H) a proveďte montáž světla na ráhno, jak je znázorněno na obrázku L. Všechna světla (maximálně 5) rozmístěte rovnoměrně po celé délce ráhna. První světlo musí být minimálně 350 mm od konce ráhna (Fig. I).

4) Vyvrtejte díru o průměru 4,25 mm a vložte uchycení kabelu "O". Použijte šablonu z Fig. L. Kabel před a za každým světlem připevněte úchytkou "O" (Fig. J).

5) Kabel světla připojte na kartu ALI-ML, jak je znázorněno na schématu z Fig. K. Použijte výhradně kabel dodaný v příslušenství.

Karta se napájí připojením svorek 1-2 na výstup 24V a.c. - napájení příslušenství - na panelu rozvaděče.

Pro průchod kabelů použijte vhodnou kabelovou průchodku.

6) Ochranný profil "P" o odpovídající délce nasuňte do usazení (Fig. H "P"). Pak profil uzavřete krytkou bez otvoru (Fig. H "C2").

Důležité poznámky:

- Karta ALI-ML může napájet maximálně 5 světel.
- V posledním připojeném světle se musí výstupní svorky přemostit.
- Během otírání a zavírání ráhna nesmí docházet ke kroucení ani napínání napájecího kabelu světla. Proveďte několik kontrolních pohybů ráhna.
- Ochranný profil PCA N lze instalovat nezávisle na přítomnosti soupravy osvětlení LIGHT. Pryžový profil má kromě vylepšení vzhledu ráhna i funkci pasivní lišty.

Popis a obrázky v této příručce nejsou závazné. Při neměnnosti základních vlastností výrobku si výrobce vyhrazuje právo provést kdykoli úpravy, které považuje za vhodné pro technické, konstrukční a obchodní zlepšení výrobku, aniž by musel upravovat tuto publikaci.

TÜRKÇE

MOOVI LIGHT KİTİNİN KURULMASI

1) GENEL

LIGHT ışık kiti bariyer kolunun üst profili üzerine uygulanmalıdır.

PCA N koruma profili ışıkların korunmasına yönelik olarak teker teker sadece bariyer kolunun üst profili üzerine veya her iki profil üzerine çift halinde uygulanabilir.

2) KURMA

1) Bariyer kolunun kasasını ve kumanda panelinin kutusunu açın, Fig. H'de gösterildiği gibi "A" vidasını (tedarik dahilinde) kullanarak ALI-ML kartını kutu içine sabitleyin.

2) Bariyer kolunun ucuna yerleştirilmiş "T" kapatma elementini çıkarın ve PCA N kitinin kablosunun aradan geçirilmesi için düzenlenmiş "C1" kapağını yerleştirin ve Fig. H'de gösterildiği gibi kabloyu, bütün bariyer boyu boyunca kaydırın. Bu şekilde bariyer kolunun bariyerden sökülmesi gerekmez.

3) Resim H'de gösterildiği gibi her ışık için iki adet $\varnothing 2,75$ mm (Fig.L şablonunu kullanarak) delik açarak ışıkların bariyer kolu üzerine sabitlenmesini gerçekleştirin. Işıkları (maksimum 5 adet), bunlar bariyer kolunun tüm boyu üzerinde eşit aralıklı ile düzenlenecek şekilde yerleştirin. Birinci ışık, bariyer kolunun başından minimum 350 mm (Fig. I) mesafede yerleştirilmiş olmalıdır.

4) 4,25 mm çapında bir delik açın ve O kenedini geçirin. Resim L'teki şablonu kullanın. O kenedi ile teli her ışıktan önce ve sonra tutturun (Fig. J).

5) Fig. K'de belirtildiği gibi, sadece birlikte tedarik edilmiş kabloyu kullanarak ışıkların ALI-ML kartına kablolanmasını gerçekleştirin.

Kartın beslenmesi, 1-2 terminalleri 24V.a.c. çıkışı üzerine bağlanarak gerçekleştirilir - aksesuarları besleme - kumanda paneli üzerinde mevcuttur.

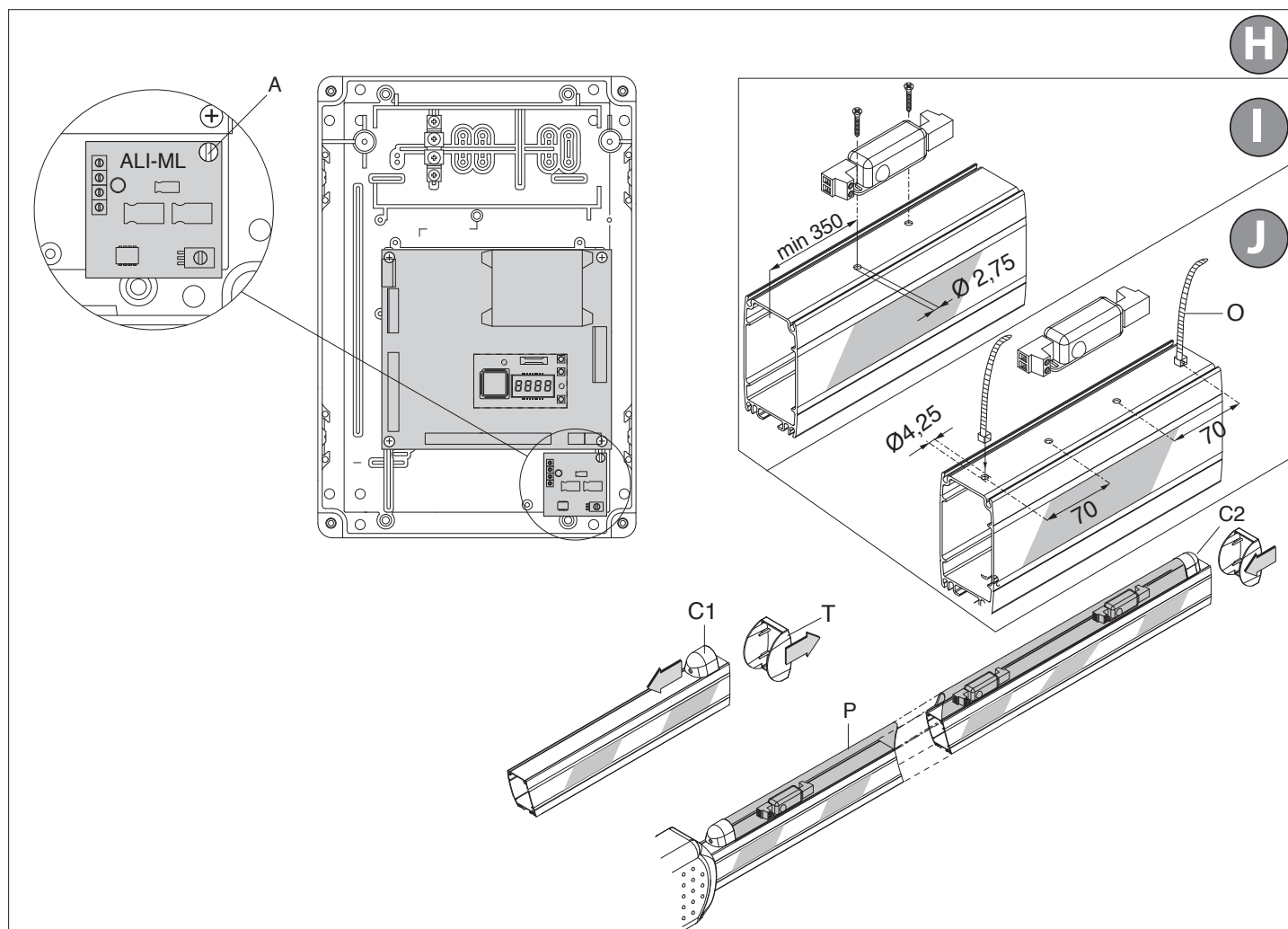
Kabloları geçirmek için uygun kablo geçit lastiği kullanınız.

6) Uygun şekilde kesilmiş (Fig. H "P") profilini özel yuva içine yerleştirin. Sonra delinmemiş kapak ile profili kapatın (Fig. H "C2").

Önemli notlar:

- ALI-ML kartı maksimum 5 ışığın beslenmesini sağlayabilir.
- Bağlanmış son ışığın çıkış terminallerinin köprülenmesi zorunludur.
- Işıkları besleme kablosu, bariyer kolunun açılması ve kapatılması esnasında bükülme veya gerilmelere maruz kalmamalıdır. Birkaç kontrol manevrası gerçekleştirin.
- PCA N koruma profili, LIGHT Işık Kiti'nin bulunup bulunmamasından bağımsız olarak kurulabilir. Nitekim kauçuk profil, sadece estetiği iyileştirmekle kalmaz, aynı zamanda pasif güvenlik kenarı görevini de görür.

İşbu kılavuzda yer alan tanımlar ve resimler bağlayıcı değildir. Ürünün esas özelliklerini sabit tutarak firma, işbu yayımı güncellemek taahhüdünde bulunmaksızın ürünü teknik, imalat ve ticari nitelikleri açısından iyileştirmek için uygun gördüğü değişiklikleri her an uygulama hakkını saklı tutmuştur.



K

L

