



## KORISNIČKE UPUTE

### DirectAccess S6

Vodonepropusno metalno kućište s osvijetljenom tipkovnicom. Anti-tamper funkcija zaštite u slučaju da netko pokuša otvoriti uređaj (antivandal).

Radni napon 12 VAC. Mogućnost spajanja elektroprihvata u NC ili NO mod.

Očitavanje kartice 3 - 6 cm.

Uređaj ima memoriju za 2000 korisnika / kartica uz mogućnost otvaranja s karticom, kodom ili karticom + kodom.



### 1 VODIČ ZA BRZO PROGRAMIRANJE

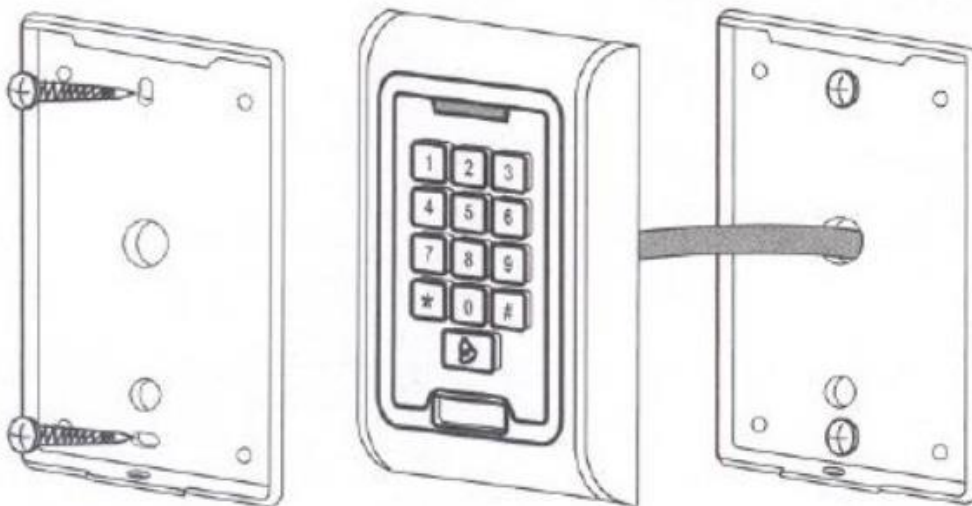
Ulazak u mod programiranja	<b>* Master kod #</b> 999999 je tvornička lozinka za programiranje
Izlaz iz moda programiranja	<b>*</b>
<b><i>Napomena: Da bi mogli izvoditi radnje u nastavku morate ući u mod za programiranje.</i></b>	
Promjena master lozinke	<b>0 Nova lozinka # Nova lozinka # *</b> Master lozinka može biti dužine 6 do 8 znamenki
Dodavanje PIN-a korisnika	<b>1 Redni broj korisnika # PIN # *</b> Redni broj korisnika može biti bilo koji broj od 2 – 2000. PIN može biti bilo koji broj između 0000 i 9999, osim broja 1234 koji je rezerviran. Korisnike je moguće dodavati u nizu bez izlaska iz moda programiranja.
Dodavanje RFID kartice	<b>1 Postavite karticu na čitač # *</b> RFID kartice je moguće dodavati u nizu bez izlaska iz moda programiranja.
Brisanje PIN-a ili kartice	<b>2 Redni broj kartice # *</b> za PIN korisnika ili <b>2 Postavite karticu na čitač # *</b> za korisnika ID kartice
Otvaranje vrata PIN-om	Otipkajte PIN na čitač i pritisnite <b>#</b>
Otvaranje vrata karticom	Približite RFID karticu čitaču (tipkovnici)

## 2 SPECIFIKACIJA

Napajanje:	12VDC
Kapacitet čitača:	2000
Udaljenost čitanja RFID kartice:	3-6 cm
Struja:	< 60mA
Struja mirovanja:	25 +/- mA
Opterećenje releja:	Max 3A
Opterećenje alarma:	Max 20A
Temperaturno područje:	- 45°C - 60°C
Vlažnost:	10% - 90% RH
Vodootpornost:	Odgovara IP68
Vrijeme držanja releja:	0 – 99 sekundi
Vrijeme alarma:	0 – 3 minute
Wiegand sučelje:	Wiegand 26-bit
Mogućnost spajanja:	Električna brava, tipkalo za izlaz, signalizacija otvorenosti vrata, alarm

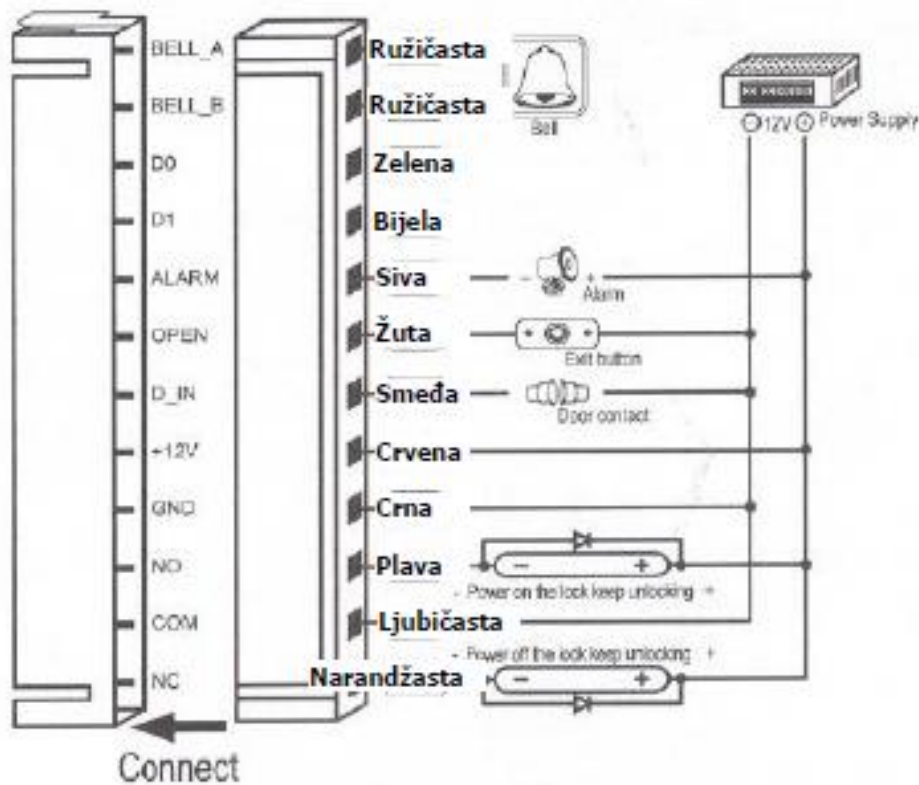
## 3 INSTALACIJA

- Odstranite poklopac sa stražnje stranice kućišta koristeći odvijač iz paketa
- Probušite dvije rupe u zidu za vijke koji će držati čitač i jednu rupu za prolaz kabela
- Pričvrstite poklopac vijcima čvrsto za zid
- Provcite kabel kroz otvor
- Pričvrstite tipkovnicu za poklopac kućišta

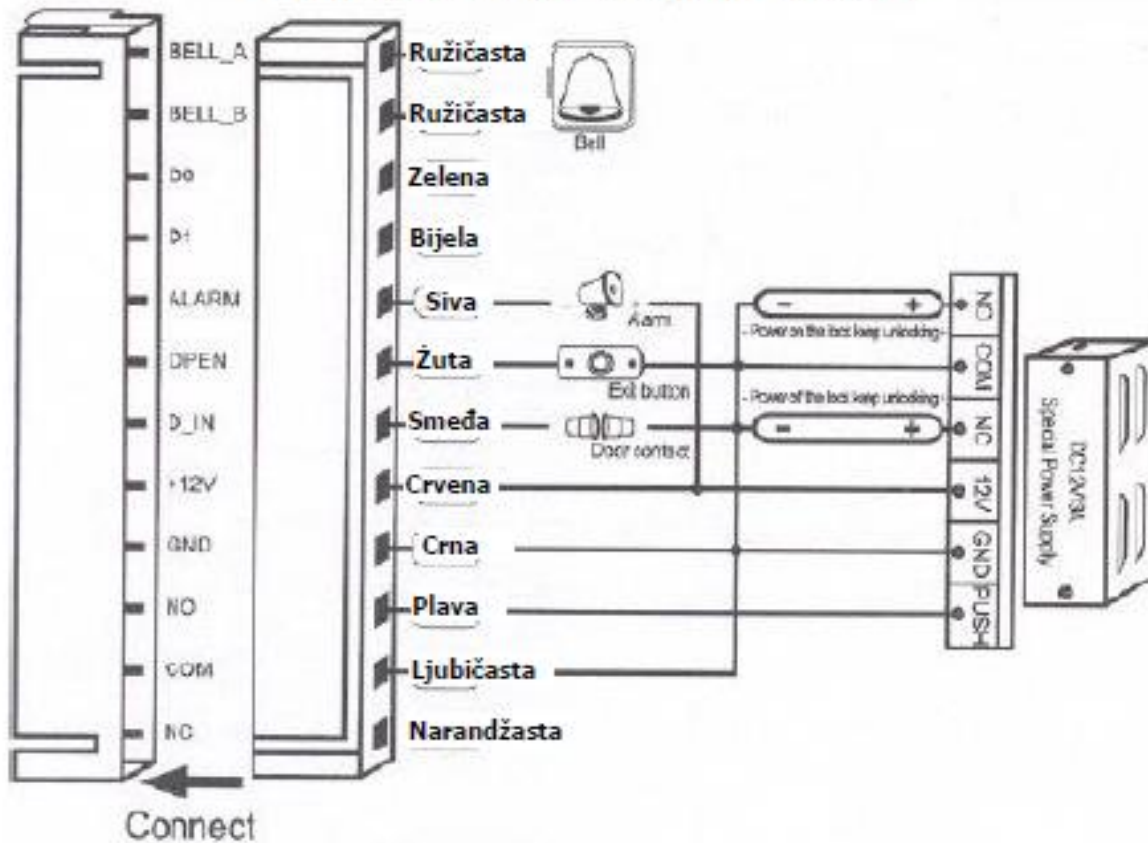


### 3.1 OŽIČENJE

Roza	BELL_A	Zvono, jedan kraj
Roza	BELL_B	Zvono, drugi kraj
Zelena	D0	Wiegand izlaz D0
Bijela	D1	Wiegand izlaz D1
Siva	ALARM	Alarm (-)
Žuta	OPEN	Tipkalo za otvaranje vrata (masa (-) otvara)
Smeđa	D_IN	Magnetni kontakt za signalizaciju otvorenosti (spoj na masu (-))
Crvena	12V+	12V + regulirano napajanje (ulaz)
Crna	GND	12V - regulirano napajanje (ulaz)
Plava	NO	Relej – normalno otvoreni kontakt
Ljubičasta	COM	Relej – mirni kontakt
Narandžasta	NC	Relej – normalno zatvoreni kontakt



**3-1 Shema spajanja – zajedničko napajanje**



**3-2 Shema spajanja - specijalno napajanje**



### 3.2 RESET NA TVORNIČKE POSTAVKE

- Odspojite napajanje sa čitača
- Pritisnite i držite # tipku dok ponovno uključujete napajanje za čitač
- Nakon što čujete dva puta „Di“ pustite tipku #, sustav je vraćen na tvorničke postavke

*Podaci o PIN-ovima i RFID karticama nisu izbrisani. Za brisanje korisničkih podataka pogledajte poglavlje Brisanje svih korisnika. Izbrisane su samo instalaterske postavke.*

### 3.3 ANTI TAMPER ALARM

Čitač koristi LDR (fotootpornik) kao anti sabotažnu zaštitu. Nakon što odmaknete kućište od čitača javlja se tamper alarm.

**NAPOMENA:** Pripazite pri montaži!

### 3.4 LED I ZVUČNA INDIKACIJA

	Crvena LED	Zelena LED	Žuta LED	Zujalica
Napajanje uključeno	-	svjetla	-	Di
Mirovanje	svjetla	-	-	-
Pritisak na tipku	-	-	-	Di
Operacija uspješna	-	svjetla	-	Di
Operacija neuspješna	-	-	-	Di Di Di
Ulazak u programski meni	svjetla	-	-	
Mod programiranja	-	-	svjetla	Di
Izlaz iz moda programiranja	svjetla	-	-	Di
Otvaranje vrata	-	svjetla	-	Di
Alarm	svjetla	-	-	Alarm

#### 4 DETALJAN VODIČ ZA PROGRAMIRANJE

Ulazak u mod programiranja	* <b>Master kod</b> # 999999 je tvornička lozinka za programiranje
Izlaz iz moda programiranja	*
<i>Napomena: Da bi mogli izvoditi radnje u nastavku morate ući u mod za programiranje.</i>	
Promjena master lozinke	0 <b>Nova lozinka</b> # <b>Nova lozinka</b> # * Master lozinka može biti dužine 6 do 8 znamenki
<b>Određivanje moda rada:</b>	
Samo valjana kartica	3 0 # Ulaz je moguć samo karticom
Samo valjana kartica i PIN	3 1 # Ulaz je moguć kombinacijom PIN+kartica
Valjana kartica ili PIN	3 2 # Ulaz je moguć PIN-om ili karticom (tvornička postavka)
Dodavanje PIN korisnika	1 <b>Redni broj kartice</b> # <b>PIN</b> # * Redni broj kartice može biti bilo koji broj od 2 – 2000. PIN može biti bilo koji broj između 0000 i 9999, osim broja 1234 koji je rezerviran. Korisnike je moguće dodavati u nizu bez izlaska iz moda programiranja na sljedeći način:  1 <b>Kartica br.1</b> # <b>PIN</b> # <b>Kartica br.2</b> # <b>PIN</b> # *
Brisanje PIN korisnika	2 <b>Redni broj korisnika</b> # * Korisnici se mogu brisati jedan za drugim bez potrebe izlaska iz programskog mod-a.
Promjena PIN-a	<b>Za ovu radnju ne smije se ulaziti u programski mod.</b> * <b>Redni broj kartice</b> <b>Stari pin</b> <b>Novi PIN</b> <b>Novi PIN</b>
Dodavanje kartice (Postupak 1)	1 <b>Približite karticu čitaču</b> # * Kartice se mogu dodavati slijedno bez izlaska iz moda programiranja. To je najbrži način. Redni broj kartice će se auto generirati.
Dodavanje kartice (Postupak 2)	1 <b>Redni broj kartice</b> # <b>Približite karticu čitaču</b> # * Kartice se mogu dodavati slijedno bez izlaska iz moda programiranja. Ovo je alternativni način dodavanja kartica. Na ovaj način svaka kartica ima svoj redni broj. Redni broj kartice može biti dodijeljen samo jednoj kartici.
Dodavanje kartice (Postupak 3)	1 <b>Upišite broj kartice</b> # * Kartice se mogu dodavati slijedno bez izlaska iz moda programiranja. Kod kartice je zadnjih 8 znamenki koji su ispisani na nekim modelima RFID kartica. Redni broj kartice će se auto generirati.
Brisanje kartice (U slučaju da imamo karticu)	2 <b>Približite karticu čitaču</b> # * Kartice se mogu brisati slijedno bez izlaska iz moda programiranja.





Brisanje kartice (Ako znamo Redni broj kartice)	<b>2</b> <b>Redni broj kartice</b> # *
	Na ovaj način možemo brisati karticu u slučaju izgubljene kartice
Brisanje kartice (Ako znamo kod kartice)	<b>2</b> <b>Upišite broj kartice</b> # *
	Kartice se mogu brisati slijedno bez izlaska iz moda programiranja.

#### 4.1.1 Dodavanje RFID kartice i PIN-a u načinu rada kartica + PIN (3 | 1 | #)

Dodavanje (kartica + PIN) korisnika	Dodajte karticu kao u postupku dodavanja kartice. Pritisnite * za izlazak iz moda programiranja. Zatim povežite kod i karticu na sljedeći način: * <b>Približite karticu čitaču</b> 1234 # PIN # PIN # *
Za promjenu PIN-a u (kartica + PIN) modu (Postupak 1)	* <b>Približite karticu čitaču</b> Stari PIN # Novi PIN # Novi PIN # <i>Za ovu radnju ne smije se ulaziti u programski mod, kako bi korisnici samostalno mogli mijenjati PIN.</i>
Za promjenu PIN-a u (kartica + PIN) modu (Postupak 2)	* <b>Redni broj kartice</b> Stari PIN # Novi PIN # Novi PIN # * <i>Za ovu radnju ne smije se ulaziti u programski mod, kako bi korisnici samostalno mogli mijenjati PIN.</i>
Brisanje (kartica + PIN) korisnika	<b>2</b> <b>Redni broj kartice</b> # * Za brisanje (kartica + PIN korisnika) dovoljno je izbrisati samo karticu.

#### 4.1.2 Dodavanje RFID kartice u načinu rada - samo kartica (3 | 0 | #)

Dodavanje i brisanje korisnika	Postupak je isti kao i dodavanje i brisanje RFID kartica opisan na početku uputa.
--------------------------------	---

#### 4.1.3 Brisanje svih korisnika

Brisanje svih korisnika	<b>2</b> <b>0000</b> # *
-------------------------	--------------------------

#### 4.1.4 Otvaranje vrata

Za PIN korisnika	Utiskajte <b>PIN</b> i pritisnite #
Za korisnika kartice	Približite RFID karticu čitaču
Za kartica + PIN	Približite RFID karticu čitaču, utipkajte <b>PIN</b> i pritisnite #

#### 4.1.5 Podešavanje postavki vrata

Vrijeme držanja releja	* <b>Master PIN</b> # <b>4 0 - 90</b> # *
	0 – 90 je vrijeme držanja releja (koliko je brava otvorena)

##### 4.1.5.1 DETEKCIJA OTVORENIH VRATA

Upozorenje o predugo otvorenim vratima.

Kada se koristi sa opcijom ugrađenog magnetnog kontakta kao signalizacijom otvorenih vrata, u slučaju da se vrata normalno otvore, ali se ne zatvore nakon vremena 1 minute, zujalica ugrađena u čitač će „bipkati“ u trajanju od 1 minute da podsjeti korisnike da zatvore vrata.

Upozorenje o nasilnom ulasku

Kada se koristi sa opcijom ugrađenog magnetnog kontakta kao signalizacijom otvorenih vrata, u slučaju da se vrata nasilno otvore ili se otvore za 20 sekundi aktivirat će se zujalica na čitaču i alarmni izlaz.

Vrijeme alarmnog izlaza može se podesiti u vremenu između 0 – 3 minute. Tvornička vrijednost je 1 minuta.

Isključivanje detekcije otvorenih vrata (Tvornička postavka - <b>isključeno</b> )	<b>6 0 # *</b>
Uključivanje detekcije otvorenih vrata	<b>6 1 # *</b>

##### 4.1.5.2 Vrijeme alarmnog izlaza

Podešavanje vremena alarmnog izlaza (0 – 3 minute). Tvornička vrijednost je 1 minuta.	<b>5 0 ~ 3 # *</b>
---	--------------------

##### 4.1.5.3 Opcije zaključavanja tipkovnice i alarmnog izlaza

Ako se 10 puta utipka pogrešan PIN ili očita nevažeća kartica ili će se tipkovnica zaključati ili će alarmni izlaz i zujalica biti aktivni na 10 minuta ovisno o odabranoj opciji ispod.

Normalni status (bez aktivacije alarma) Ova opcija je tvornička postavka.	<b>7 0 # *</b>
Zaključavanje tipkovnice	<b>7 1 # *</b>
Uključenje alarmnog izlaza i zujalice	<b>7 2 # *</b>



#### 4.1.5.4 Isključenje alarma

Isključenje signalizacije nasilnog otvaranja vrata	Približite čitaču valjanu karticu ili utipkajte <b>Master kod</b> i <b>#</b>
Isključenje signalizacije predugo otvorenih vrata	Zatvorite vrata ili približite čitaču valjanu karticu ili utipkajte <b>Master kod</b> i <b>#</b>

#### 5 WIEGAND ČITAČ

Čitač može raditi i kao Wiegand čitač sa Wiegand 26-bit izlazom prema shemi spajanja prikazanoj u nastavku.

