

SAMOSTALNI UREĐAJI ZA KONTROLU PRISTUPA



U8 - W



U9 - W

Višenamjenski samostalni uređaj za kontrolu pristupa za jedna vrata. Uređaj se može koristiti kao Wiegand izlazna tipkovnica ili čitač kartica. Za unutarnju ili vanjsku montažu i nepovoljne vremenske uvjete.

Karakteristike:

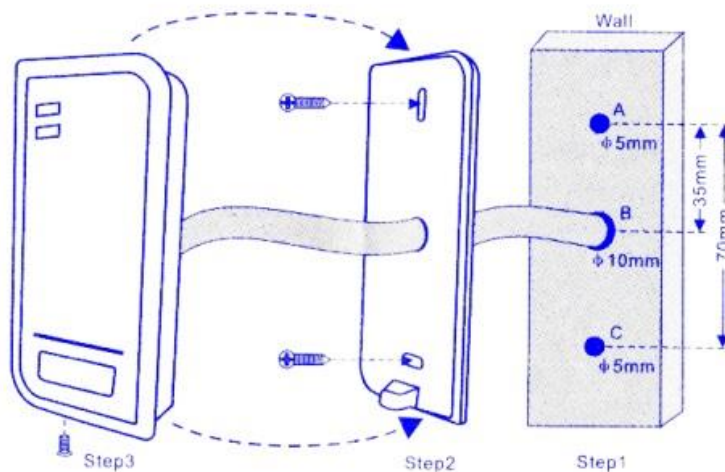
- Vodonepropusno kućište - IP68
- Potpuno programabilan putem tipkovnice
- 2000 korisnika, podržava 3 načina prijave: kartica, PIN, kartica + PIN
- Dužina PIN-a: 4 znamenki
- Pozadinsko osvijetljena tipkovnica
- Wiegand 26/34 ulaz&izlaz, WG4/8 za PIN
- Programabilni izlaz releja NO, NC, COM
- Podesivo izlazno vrijeme vrata, vrijeme alarma, vrijeme otvorenosti vrata
- Blok upis kartica, može se upisati najviše 2000 kartica u slijedu unutar 2 minute
- Vrlo mala potrošnja energije (<60mA)
- Jednostavna montaža i programiranje
- Ugrađena zujalica
- Crvena i zelena LED dioda pokazuju radni status
- Radni napon 12VDC – 24VDC

Ožičenje:

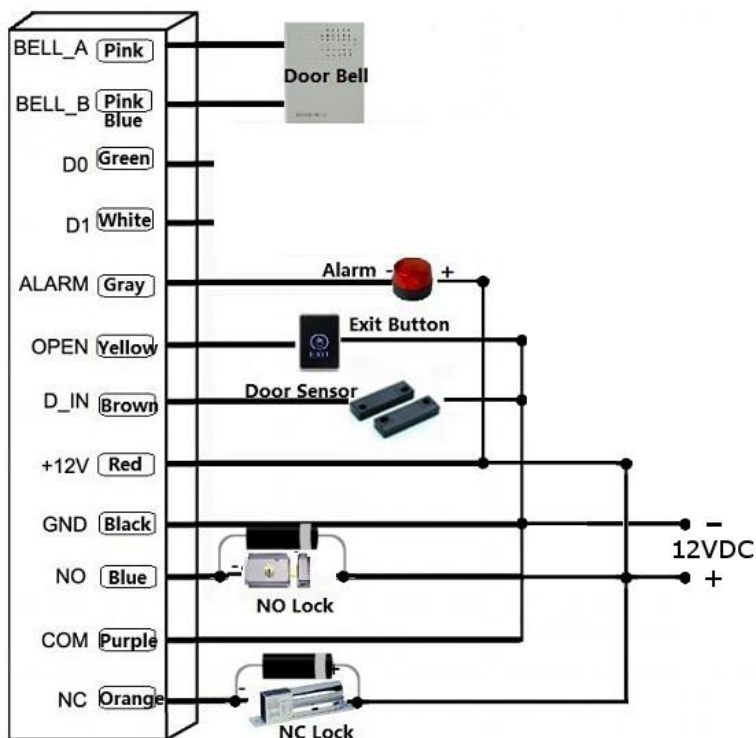
Br.	Boja	Funkcija	Opis
1	ružičasta	zvono_A	tipka za zvono jedan kraj
2	svjetlo zelena	zvono_B	tipka za zvono drugi kraj
3	zelena	D0	Wiegand ulaz/izlaz D0
4	bijela	D1	Wiegand ulaz/izlaz D1
5	siva	alarm	alarm negativan (alarm pozitivan spojen na 12V+)
6	žuta	open	tipka za izlaz (drugi kraj tipke spojiti na GND)
7	smeđa	D_IN	senzor za vrata (drugi kraj senzora spojiti na GND)
8	crvena	12V +	12VDC – 24VDC
9	crna	GND	GND
10	plava	NO	relej NO
11	ljubičasta	COM	relej COM
12	narandžasta	NC	relej NC

Instalacija:

- Uklonite stražnji poklopac na uređaju
- Izbušite 2 rupe u zidu (A, C) za tiple i jednu rupu za kabel
- Ubacite priložene tiple u rupe (A, C)
- Provucite kabel kroz rupu za kabel (B)
- Pričvrstite stražnji poklopac na zid s 2 vijka
- Pričvrstite uređaj na stražnji poklopac

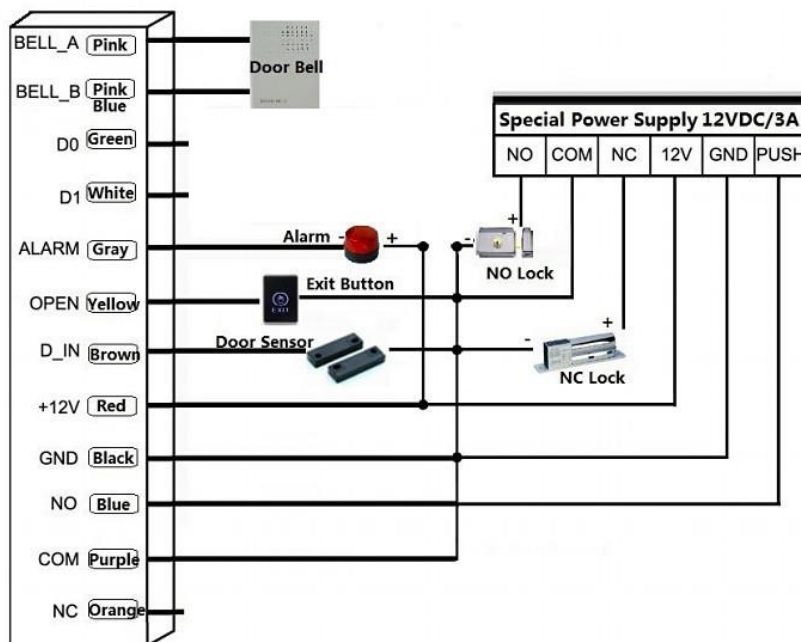


Spajanje uređaja



Napomena: Kada se koristi zajedničko napajanje potrebno je spojiti diodu 1N4004 ili ekvivalentnu. U suprotnom može doći do oštećenja uređaja. (dioda 1N4004 dolazi u pakiranju s uređajem).

Posebno spajanje



Vraćanje uređaja na tvorničke postavke

Isključite uređaj od napanja, pritisnite tipku # i držite je pritisnuto. Ponovno uključite uređaj i pustite tipku nakon što čujete 3 bipa. To znači da je uređaj uspješno vraćen na tvorničke postavke.

Napomena: Vraćanjem postavki na tvorničke, podaci o korisnicima se ne brišu.

Zvučni i svjetlosni indikatori

Radni status	Crvena LED	Zelena LED	Zujalica	Zvuk
mirovanje	sporo trepće	-	-	
pritisnuta tipka	-	-	Di	kratki zvuk
uspješna operacija	-	svjetli	Di	dugi zvuk
neuspješna operacija	svjetli	-	Di Di Di	3 kratka zvuka
ulaz u mod programiranja	svjetli	-	Di	dugi zvuk
u modu programiranja	-	svjetli	-	
izlaz iz moda programiranja	sporo trepće	-	Di	dugi zvuk
otvorena vrata	-	svjetli	Di	dugi zvuk
alarm	brzo trepće	-	alarm	alarm

Detaljni vodič za programiranje

Ulazak u mod programiranja	* Master kod # 666666 je tvornička lozinka za programiranje
Izlaz iz moda programiranja	*
<i>Napomena: Da bi mogli izvoditi radnje u nastavku morate ući u mod za programiranje.</i>	
Promjena master lozinke	0 Nova lozinka # Ponovi novu lozinku # Master lozinka može biti dužine 6 znamenki
Određivanje moda rada:	
Samo valjana kartica	4 0 # Ulaz je moguć samo karticom
Samo valjana kartica i PIN	4 1 # Ulaz je moguć kombinacijom kartica + PIN
Valjana kartica ili PIN	4 2 # Ulaz je moguć PIN-om ili karticom (tvornička postavka)
Dodavanje PIN korisnika	2 ID broj korisnika # PIN # ID broj korisnika može biti bilo koji broj od 2 – 2000. PIN može biti bilo koji broj između 0000 i 9999, osim broja 1234 koji je rezerviran. Korisnike je moguće dodavati u nizu bez izlaska iz moda programiranja na sljedeći način: 2 ID broj korisnika br.1 # PIN # . ID br.n # PIN #
Brisanje PIN korisnika	3 ID broj korisnika # Korisnici se mogu brisati jedan za drugim bez potrebe izlaska iz programskog mod-a.
Promjena PIN-a (Postupak 1)	Za ovu radnju ne smije se ulaziti u programski mod. * ID broj korisnika # Stari pin # Novi PIN # Novi PIN #
Promjena PIN-a (Postupak 2)	Za ovu radnju ne smije se ulaziti u programski mod. * Približite karticu čitaču # Stari pin # Novi PIN # Novi PIN #
Dodavanje kartice (Postupak 1)	2 Približite karticu čitaču # Kartice se mogu dodavati slijedno bez izlaska iz moda programiranja. To je najbrži način. Redni broj kartice će se auto generirati.
Dodavanje kartice (Postupak 2)	2 Redni broj kartice # Približite karticu čitaču # Kartice se mogu dodavati slijedno bez izlaska iz moda programiranja. Ovo je alternativni način dodavanja kartica. Na ovaj način svaka kartica ima svoj redni broj. Redni broj kartice može biti dodijeljen samo jednoj kartici.
Dodavanje kartice – blok upis (Postupak 3)	2 Redni broj kartice # ID broj kartice (8 znamenki) # Redni broj kartice može biti bilo koji broj od 1 - 2000. Kod kartice je zadnjih 8 znamenki koje su ispisane na nekim modelima RFID kartica. Može se upisati najviše 2000 kartica uzastopno unutar 2 minute.

Dodavanje kartice + PIN (PIN može biti bilo koji broj između 0000 i 9999, osim broja 1234 koji je rezerviran.)	Karticu dodajte normalno i izađite iz moda programiranja * zatim PIN dodijelite kartici na slijedeći način: * Približite karticu čitaču 1234 # PIN # Ponovi PIN #
Brisanje kartice (U slučaju da imamo karticu)	3 Približite karticu čitaču # Kartice se mogu brisati slijedno bez izlaska iz moda programiranja.
Brisanje kartice (Ako znamo Redni broj kartice)	3 Redni broj kartice # Ovaj način možemo koristiti u slučaju da je korisnik izgubio karticu.
Brisanje kartice (Ako znamo ID kod kartice)	3 Upišite ID broj kartice (8 znamenki) #
Brisanje svih kartica i PIN-ova	3 0000 #

OTKLJUČAVANJE VRATA	
Za korisnike PIN-a	Unesite PIN zatim pritisnite #
Za korisnike kartice	Približite karticu čitaču
Za korisnike kartice + PIN-a	Približite karticu čitaču zatim unesite PIN i pritisnite #

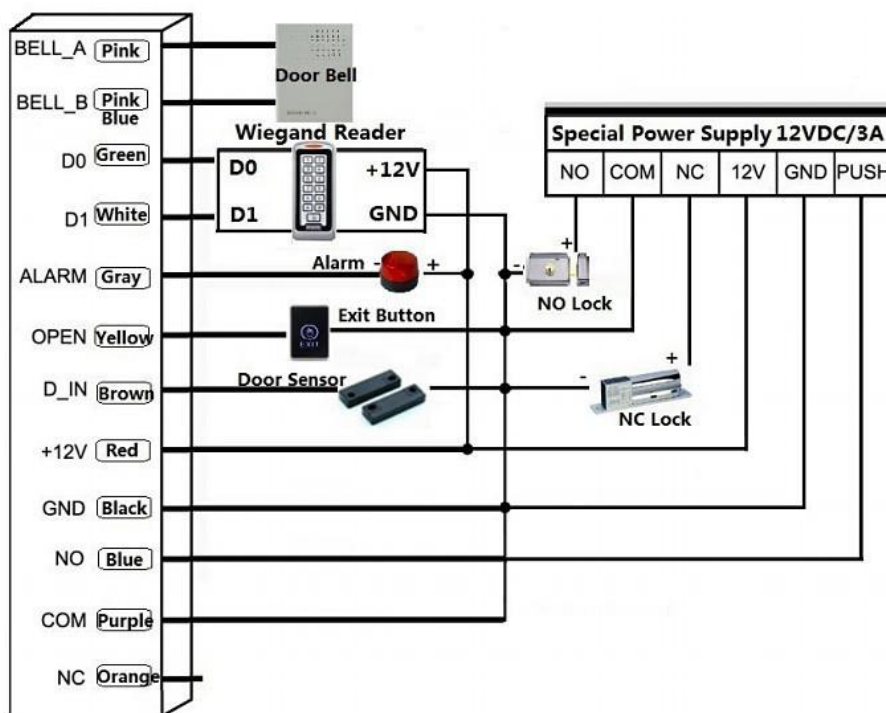
RELEJ VRATA, DETEKCIJA OTVORENIH VRATA, POSTAVKE ALARMA	
Vrijeme držanja releja	5 0 - 99 # Vrijeme držanja releja može biti između 0 – 99 sekundi. Tvornička zadana vrijednost je 5 sekundi.
Detekcija otvorenih vrata	
<u>Upozorenje ako vrata ostanu predugo otvorena.</u> Ako se koristi s magnetnim kontaktom ili ugrađenim magnetnim kontaktom na bravi i ako se vrata otvore normalno ali se ne zatvore nakon 1 minute, automatski će se oglasiti zujalica na 1 minutu kako bi upozorila korisnika da zatvori vrata.	
<u>Upozorenje ako se vrata forsirano otvore.</u> Ako se koristi s magnetnim kontaktom ili ugrađenim magnetnim kontaktom na bravi i ako se vrata forsirano otvore ili se otvore 20 sekundi nakon što se elektro-magnetna brava ne zatvori kako treba, zajedno će se uključiti zujalica i alarmni izlaz. Vrijeme alarmnog izlaza se može podesiti između 0 – 3 minute, tvornička zadana vrijednost je 1 minuta.	
Onemoguću detekciju otvorenih vrata (zadano)	7 0 #
Omogući detekciju otvorenih vrata	7 1 #
Vrijeme alarmnog izlaza	
Postavi vrijeme alarmnog izlaza 0 – 3 minute (zadano 1 minuta)	6 0 - 3 #
Zaključavanje tipkovnice & opcije alarmnog izlaza. Ako se u periodu od 5 minuta, 5 puta unese neispravan PIN ili 5 puta prisloni nevaljana kartica, zaključat će se ili tipkovnica ili će uključiti alarm na 5 minuta zavisno od opcija odabranih niže.	

Normalni status: nema zaključavanja tipkovnice ili alarma	8 0 # tvornički zadana postavka
Zaključavanje tipkovnice	8 1 #
Uključenje alarma	8 2 #
Uklanjanje alarma	
Brisanje upozorenja forsirano otvorenih vrata	Približite valjanu karticu čitaču ili unesite Master kod #
Brisanje upozorenja predugo otvorenih vrata	Zatvorite vrata ili Približite valjanu karticu čitaču ili unesite Master kod #
Postavke crvene LED diode	
Crvena LED ne svjetli u stanju mirovanja	9 0 #
Crvena LED svjetli u stanju mirovanja (tvornički zadano)	9 1 #

Međusobno spajanje 2 uređaja

Uređaj radi kao kontroler

U tom modu rada na uređaj se može spojiti drugi uređaj s Wiegand izlazom kao Slave čitač. Ako želite spojiti 2 uređaja zajedno, jedan za ulaz drugi za izlaz, morate prvo dodati korisnike na glavnom uređaju, a zatim spojiti Slave uređaj. Ako prvo spojite oba uređaja neće se moći dodavati korisnici.





ČAKOVEC 040 500 935
ZAGREB 01 8000 115

www.directa.hr