

SAMOSTALNI UREĐAJ ZA KONTROLU PRISTUPA



Tehnički parametri

Br.	Naziv	Vrijednost
1	Radni napon	DC 12V (+- 10%)
2	Struja	<100mA
3	Dimenzije	120mm x 78mm x 22mm
4	Težina	110g
5	Temperatura okoline	0°C – 60°C
6	Relativna vlažnost	20% - 80%
7	Memorija	1000 korisnika
8	Vrsta kartica	EM (ID) kartice - (IC kartice opcijski)
9	Udaljenost očitavanja	1 – 15cm

Tvorničke zadane postavke

Lozinka za programiranje	123456
Zajednička lozinka za pristup	Nema
Izlaz releja (otključano)	5 sekundi
Način otvaranja	Kartica ili lozinka Lozinka uključuje privatnu lozinku (PIN) i zajedničku lozinku
Sigurnostni mod	Isključeno
Pozadinsko svjetlo (opcija)	Auto
W26 port (opcija)	Ulaz

Svjetlosna i zvučna indikacija

Opis svjetla	Indikacija
crvena LED treperi svaku 1 sekundu (sporo treptanje)	stanje mirovanja
zeleno LED treperi svakih 0.5 sekundi (brzo treptanje)	čeka se slijedeća radnja
zeleno LED stalno svijetli	mod programiranja
zeleno LED stalno svijetli za vrijeme otvorenih vrata	vrata otključana

Zvuk	Indikacija
1 kratki zvuk	valjan ulaz
3 kratka zvuka	nevaljan ulaz
1 dugi zvuk	uspješno programiranje
kontinuirani dugi zvuk	vraćanje na tvorničku lozinku za programiranje

Spajanje uređaja

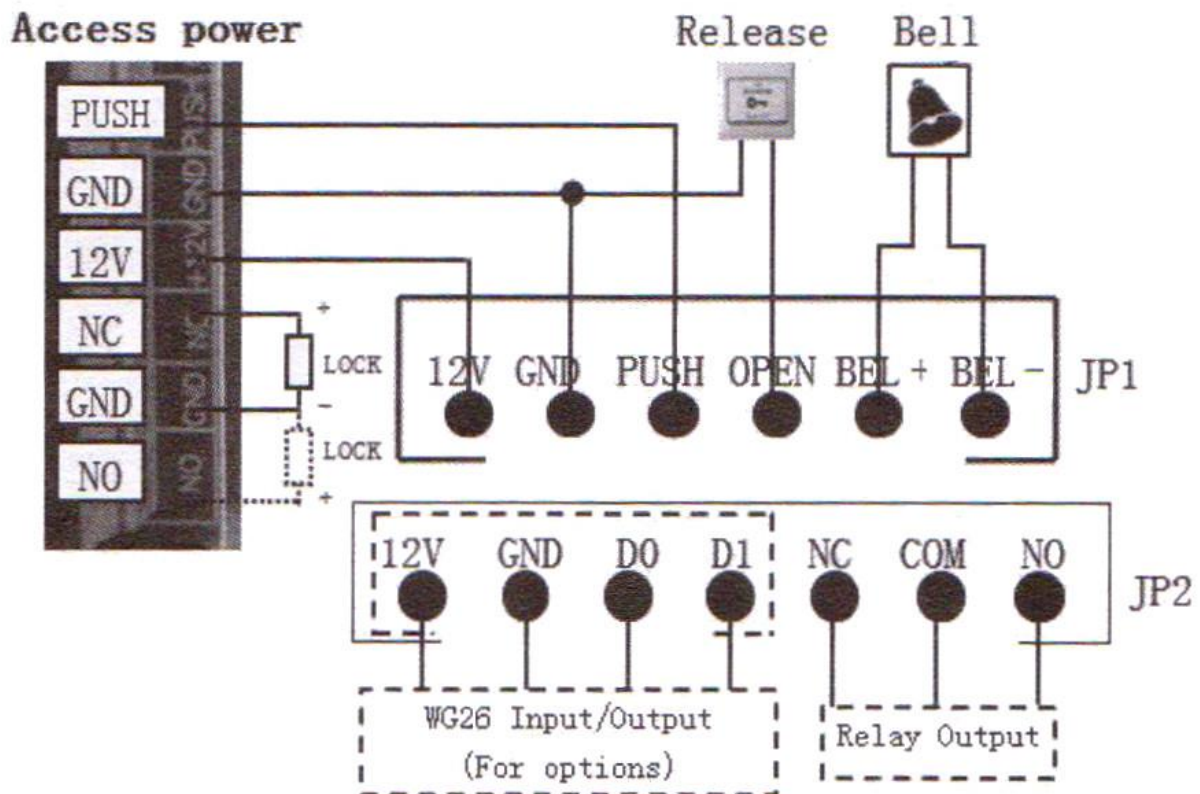
Konektor JP1:

Br.	Boja	Funkcija	Opis
1	crvena	+ 12VDC	napajanje +
2	crna	GND	napajanje -
3	plava	PUSH	niskonaponski izlaz
4	žuta	OPEN	tipkalo za ručno otvaranje vrata
5	siva	ZVONO A	tipka za zvono – jedan kraj
6	bijela	ZVONO B	tipka za zvono – drugi kraj

Konektor JP2:

Br.	Boja	Funkcija	Opis	Napomena
1	crvena	+ 12VDC	napajanje +	Opcija
2	crna	GND	napajanje -	
3	zelena	D0	Wiegand D0	
4	bijela	D1	Wiegand D1	
5	smeđa	NC	izlaz releja NC	
6	plava	COM	zajednički izlaz releja	
7	ljubičasta	NO	izlaz releja NO	

Ožičenje



Napomena: Kada se elektromagnetni prihvatnici uključuju direktno preko releja uređaja potrebno je na izlazu releja spojiti diodu 1N4004 ili ekvivalentnu (pripaziti na polaritet). U suprotnom može doći do oštećenja uređaja.

Vodič za programiranje

Svrha	Operacija	Upute
Osnovne funkcije	Promjena lozinka za programiranje # Lozinka za programiranje # 0 nova lozinka # ponovi novu lozinku #	U slučaju da se izgubi lozinka za programiranje, resetirajte uređaj na tvorničke postavke prema uputama
	Dodaj korisničku karticu # Lozinka za programiranje # 1 prisloni karticu #	Ako dodajete više kartica, prislonite kartice uzastopno
	postavi zajedničku pristupnu lozinku # Lozinka za programiranje # 21 nova zajednička pristupna lozinka #	Zajednička pristupna lozinka je samo jedna. Način otvaranja: zajednička pristupna lozinka #
	Brisanje svih korisnika # Lozinka za programiranje # 40 0000 #	Briše sve kartice i PIN osim zajedničke pristupne lozinke
	Brisanje korisničke kartice # Lozinka za programiranje # 41 prislonite karticu #	Ako brišete više kartica, prislanjajte ih uzastopno.
Proširene funkcije	Dodaj privatnu pristupnu lozinku (PIN) # Lozinka za programiranje # 22 PIN #	PIN-ova može biti više. Način otvaranja: PIN #
	Dodaj karticu koristeći ID kartice # Lozinka za programiranje # 23 Upišite ID kartice #	ID kartice je 10-znamenkasti ili 8-znamenkasti jedinstveni broj
	Dodaj više kartica koristeći zonu ID kartica # Lozinka za programiranje # 24 Upišite početni ID kartice broj	Broj kartica je 4-znamenkasti

		kartica #	
	Dodaj karticu + PIN	# Lozinka za programiranje # 3 Približi karticu PIN #	
	Briši korisnika koristeći korisnički ID broj	# Lozinka za programiranje # 42 Upiši korisnički ID broj #	
	Briši korisnika koristeći ID kartice	# Lozinka za programiranje # 43 Upiši ID kartice #	ID kartice je 10-znamenasti ili 8-znamenasti jedinstveni broj
	Briši korisnika koristeći PIN	# Lozinka za programiranje # 44 Upiši PIN #	PIN ima 3 – 6 znamenki
	Briši sve PIN korisnike	# Lozinka za programiranje # 45 1111 #	Samo za PIN korisnike (ne uključuje korisnike kartica i korisnike kartica + PIN)
	Promijeni vrijeme otvorenosti vrata	# Lozinka za programiranje # 5 XX #	XX može imati 2 znamenke. Najviša vrijednost je 99. Ako je vrijednost 00, izlazno vrijeme signala je 0.2 sekunde.
	Postavi način otvaranja	# Lozinka za programiranje # 6 XX #	XX može biti 01 (samo kartica), 02 (kartica ili pristupna lozinka), 03 (kartica + PIN)
	Postavke čitača (opcija)	# Lozinka za programiranje # 6 04 #	Uređaj se može koristiti kao čitač (W26 izlaz)
	Postavke sigurnosnih funkcija	# Lozinka za programiranje # 7 XX #	XX može biti 01/02 (sigurnosna funkcija OFF / ON) i 03/04 (alarm tampera OFF / ON)
	Postavke alarma tampera (opcija)	Napomena: Kada je uključena sigurnosna funkcija sustav će biti zaključan za period od 5 minuta, ako se nastave učitavati nevaljane kartice ili unese neispravan PIN 10 puta.	
	Postavke pozadinskog osvjetljenja (opcija)	# Lozinka za programiranje # 8 XX #	XX može biti 01/02/03 (Normal ON / Normal OFF / Auto)
	Vraćanje na tvorničke postavke	# Lozinka za programiranje # 8 99 #	Osim lozinke za programiranje i upravljačkih kartica
	Kreiranje upravljačkih kartica (MAC, MDC)	# Lozinka za programiranje # 91 prisloni MAC prisloni MDC #	Prva kartica koja se prisloni na uređaj je Manager Add Card (MAC), a slijedeća je Manager Delete Card (MDC)
	Poništi upravljačke kartice	# Lozinka za programiranje # 92 #	MAC: Upravljačka kartica za dodavanje, MDC: Upravljačka kartica za brisanje

Vraćanje na tvorničku lozinku za programiranje (123456)

Korak 1: Isključite napajanje i spojite pinove 2 i 3 kratkospojnika RST (S1).

Korak 2: Uključite napajanje, zujalica će se oglasiti s 3 duga zvuka, a zelena LED dioda će brzo treptati. Ako trebate kreirati upravljačke kartice, sada prislonite dvije nekorištene kartice: prva kartica će biti **Upravljačka kartica za dodavanje (MAC)**, a druga **Upravljačka kartica za brisanje (MDC)**, crvena LED dioda će treptati, a zujalica proizvoditi kontinuirane kratke zvukove.

Korak 3: Isključite napajanje, otspojite pinove 2 i 3 i spojite pinove 1 i 2 kratkospojnika RST.

Korak 4: uključite natrag napajanje.

Kako koristiti upravljačke kartice – MAC i MDC

Dodavanje korisnika u stanju mirovanja: prislonite MAC karticu prislonite novu karticu prislonite MAC karticu

Brisanje korisnika u stanju mirovanja: prislonite MDC karticu prislonite registriranu karticu prislonite MDC karticu

Brisanje svih korisnika u stanju mirovanja: prislonite MDC karticu prislonite MAC karticu prislonite MDC karticu

Napomena: korisničke kartice se mogu dodavati ili brisati neprekinuto.

Korisnički ID broj, pojašnjenje

Korisnički ID je samogenerirajući 4 znamenkasti broj koji počinje od 0001. Broj se povećava dodavanjem korisnika jednog za drugim i zanemaruje brisanje korisnika.

Zajednička pristupna lozinka nema ID.

Kako promijeniti PIN (kada je način otvaranja: kartica + PIN)

Nakon što prislonite karticu i unesete odgovarajući PIN da bi otključali vrata, unutar 5 sekundi pritisnite tipku # i držite je pritisnutu sve dok zelena LED dioda ne počne brzo treptati. Zatim unesite novi PIN # novi PIN # . Novi PIN je uspješno promijenjen ako se oglasi dugi zvuk.



ČAKOVEC 040 500 935
ZAGREB 01 8000 115

www.directa.hr