

SAMOSTALNI UREĐAJ ZA KONTROLU PRISTUPA



S2 - EM

S2-EM je kompaktni, vodonepropusni, samostalni uređaj za kontrolu pristupa s mogućnošću programiranja 125KHz EM Proximity kartica do 2000 korisnika.

Karakteristike:

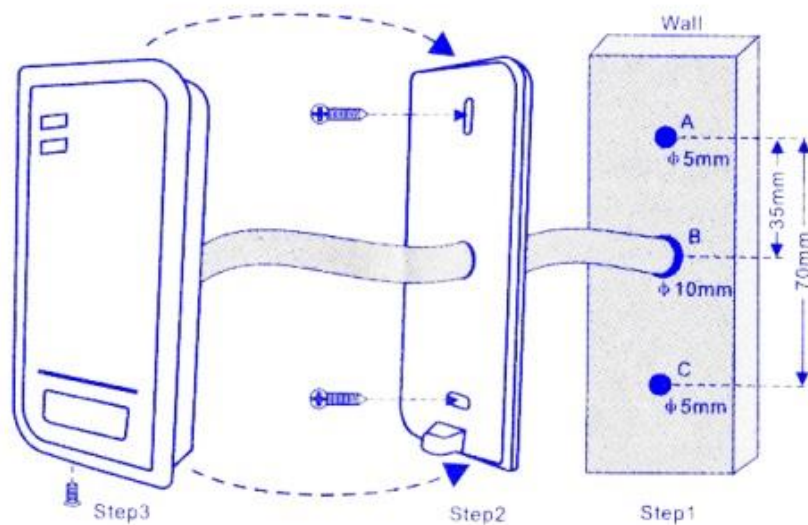
- Vodonepropusno kućište - IP66
- Proximity kartice 125KHz EM
- Programabilni izlaz releja
- Pulse mode, Latch mode
- Infracrveni daljinski programator
- 2000 korisnika
- Blok upis kartica
- LED status display
- Ugrađeni LDR otpornik za anti tamper
- Zujalica za zvučni i tihi način rada
- Otpornost na niske temperature (-40°C)

Specifikacije:

Kapacitet kartica	2000 EM kartica
Radni napon	9 – 18V DC
Struja mirovanja	>40mA
Čitač Proximity kartica	EM 125KHz Proximity kartice
Udaljenost očitavanja	3 – 10cm
Spajanje	Izlaz releja, tipkalo za izlaz
Releji	1 relej – NO, NC, COM
Podešavanje vremena releja	1 – 99 sekundi (5 sekundi default)
Opterećenje izlaza releja	2A maximum
Okolina	odgovara IP66
Radna temperatura	-40°C - 60°C
Vlažnost zraka	20%RH - 98%RH
Kućište	ABS plastika
Boja	crna
Dimenzije	103mm x 48mm x 20mm
Težina	100g

Instalacija:

- Uklonite stražnji poklopac na uređaju
- Izbušite 2 rupe (A, C) za tiple i jednu rupu za kabel
- Ubacite priložene tiple u rupe (A, C)
- Pričvrstite stražnji poklopac na zid s 2 vijka
- Provucite kabel kroz rupu za kabel (B)
- Pričvrstite uređaj na stražnji poklopac

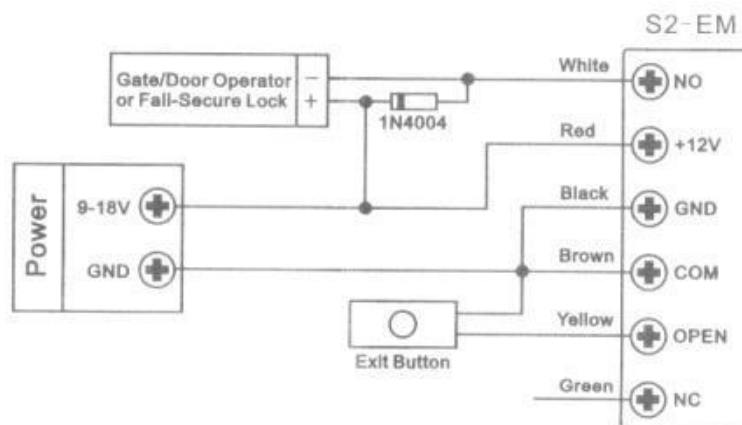
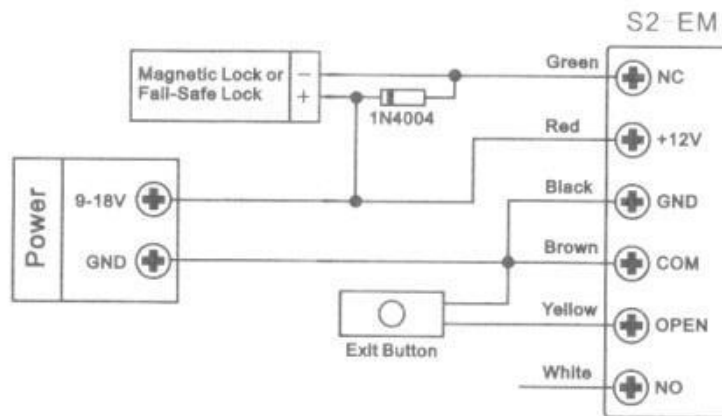


Žice:

Boja	Funkcija	Napomene
Crvena	+ 12V	9 – 18V DC
Crna	GND	masa
Bijela	NO	relejni izlaz – normalno otvoren
Smeđa	COM	zajednički spoj za izlaz releja
Zelena	NC	relejni izlaz – normalno zatvoren
Žuta	OPEN	tipkalo za izlaz

Dijagram spajanja

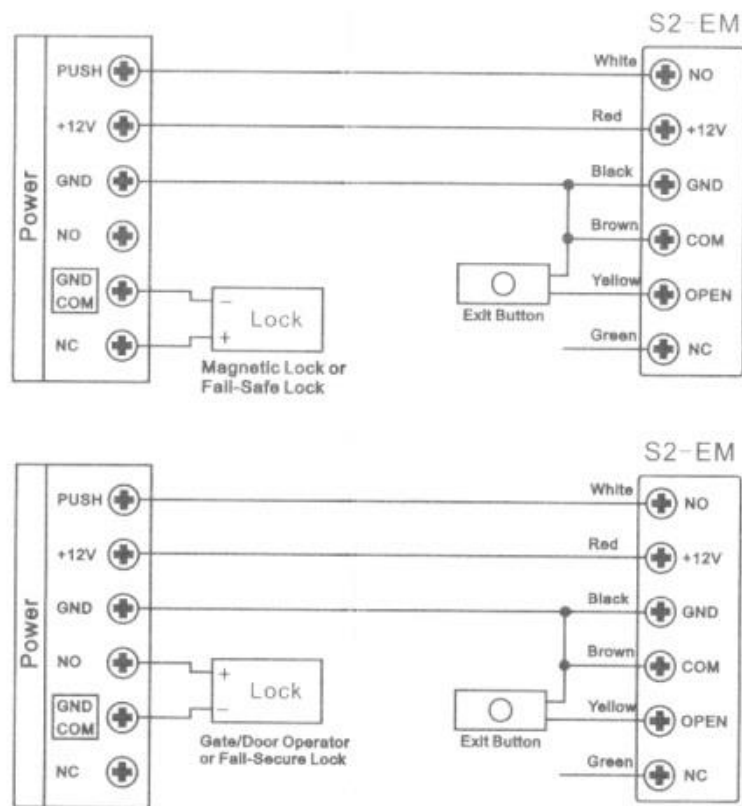
zajedničko napajanje:



Napomena: Kada se koristi zajedničko napajanje potrebno je spojiti diodu 1N4004 ili ekvivalentnu. U suprotnom može doći do oštećenja uređaja. (dioda 1N4004 dolazi u pakiranju s uređajem).

Napajanje kontrole pristupa:

Access Control Power Supply:



S2 – EM - pojednostavljene upute

Opis funkcija	Operacija
Ulaz u način programiranja	* (123456) # nakon toga se može programirati (123456 je zadani tvornički master kod)
Promjena Master koda	0 (novi kod) # (ponoviti novi kod) # (kod od 6 znamenki)
Dodavanje korisnika	1 (prisloniti karticu) # (kartice se mogu dodavati uzastopno)
Brisanje korisnika	2 (prisloniti karticu) # (kartice se mogu brisati uzastopno)
Izlaz iz načina programiranja	*
Kako otključati vrata	
Približite karticu uređaju	

PROGRAMIRANJE

Opće informacije

- **Daljinski programator:** Za programiranje uređaja koristite infracrveni daljinski programator.
- **Korisnički ID broj:** Da bi mogli pratiti korisničku karticu dodijelite joj korisnički ID broj. Korisnički ID broj može biti bilo koji broj od 1 – 2000.
VAŽNO: korisnički ID brojevi ne trebaju biti s početnim nulama ispred broja. Važno je zabilježiti korisnički ID broj jer sve modifikacije korisnika zahtijevaju dostupnost korisničkog ID broja.
- **Proximity kartica:** Bilo koja standardna 26 bitna EM 125KHz kartica ili privjesak.

Ulaz i izlaz iz načina programiranja:

Korak programiranja	Kombinacija tipki
Ulaz u način programiranja	* (Master kod) # (123456 je zadani tvornički master kod)
Izlaz iz načina programiranja	*

Postavljanje Master koda:

Korak programiranja	Kombinacija tipki
1. Ulaz u način programiranja	* (Master kod) #
2. Ažuriraj Master kod	0 (novi Master kod) # (ponovno upisati novi Master kod) #
3. Izlaz iz načina programiranja	*

Dodavanje korisničke kartice:

Korak programiranja	Kombinacija tipki
1. Ulaz u način programiranja	* (Master kod) #
2. Dodaj karticu: koristeći Auto ID (dopušta se uređaju S2-EM da dodijeli karticu slijedećem dostupnom korisničkom ID broju) ili	1 (prisloni karticu) # (kartice se mogu dodavati uzastopno)
2. Dodaj karticu: dodaj određeni ID (dopušta se administratoru definirati određeni korisnički ID broj koji će se dodijeliti kartici) ili	1 (korisnički ID broj) # (prisloni karticu) # (korisnički ID broj je bilo koji broj od 1 – 2000)
2. Dodaj karticu: s brojem kartice ili	1 (unesi 8/10 znamenasti broj kartice) #

2. Dodaj karticu: Blok upis (dopušta se administratoru dodati do 2000 kartica uređaju u jednom koraku.) Programiranje traje 3 minute.	1 (korisnički ID broj) # (količina kartica) # (broj prve kartice) # (Brojevi kartica moraju biti uzastopni. Količina kartica je broj kartica koje će se upisati)
3. Izlaz iz načina programiranja	*

Brisanje korisničke kartice:

Korak programiranja	Kombinacija tipki
1. Ulaz u način programiranja	* (Master kod) #
2. Briši karticu: čitanjem kartice ili	2 (prisloni karticu) # (kartice se mogu brisati uzastopno)
2. Briši karticu: odaberi određeni ID ili	2 (korisnički ID broj) # (korisnički ID broj je bilo koji broj od 1 – 2000)
2. Briši karticu: s brojem kartice	2 (unesi 8/10 znamenasti broj kartice) #
3. Izlaz iz načina programiranja	*

Postavljanje konfiguracije releja:

Korak programiranja	Kombinacija tipki
1. Ulaz u način programiranja	* (Master kod) #
2. Puls mode ili	3 (1 - 99) # (Vrijeme releja je od 1 – 99 sekunde. Zadana vrijednost je 5 sekundi.)
2. Latch mode	3 0 # Postavlja relej na ON/OFF Latch mode
3. Izlaz iz načina programiranja	*

Postavke alarmnog stanja:

Nakon 10 neuspješnih prijava karticom uključit će se alarmno stanje. Zadane tvorničke postavke su ISKLJUČENO. Alarmno stanje se može podesiti tako da se nakon aktiviranja onemogućí pristup na 10 minuta ili se može postaviti deaktiviranje samo nakon što se prisloni valjana korisnička kartica ili unese Master kod.

Korak programiranja	Kombinacija tipki
1. Ulaz u način programiranja	* (Master kod) #
2. Alarmno stanje - ISKLJUČENO ili	4 0 # (Zadana vrijednost.)
2. Alarmno stanje – UKLJUČENO ili	4 1 # (Pristup će biti onemogućen na 10 minuta.)
2. Alarmno stanje – UKLJUČENO (Alarm) Postavljanje vremena alarma	4 2 # 5 (0 – 3) # (Zadana vrijednost je 1 minuta. Unesite Master kod # ili prislonite valjanu korisničku karticu za utišanje.)
3. Izlaz iz načina programiranja	*

Postavljanje zvučnog i vizualnog odaziva:

Korak programiranja	Kombinacija tipki	
1. Ulaz u način programiranja	* (Master kod) #	
2. Kontrola LED ili	ISKLJUČENO = 6 1 #	UKLJUČENO = 6 2 #
2. Kontrola zvuk	ISKLJUČENO = 6 3 #	UKLJUČENO = 6 4 # (Zadane vrijednosti su UKLJUČENO.)
3. Izlaz iz načina programiranja	*	

OSTALO

Korisničke radnje:

Otvaranje vrata: približite valjanu korisničku karticu uređaju, vrata će se otvoriti.

Uklanjanje alarma: približite valjanu korisničku karticu uređaju ili unesite **(Master kod) #**.

Vraćanje na tvorničke postavke i programiranje master kartica:



Za vraćanje na tvorničke postavke isključite napajanje, pritisnite tipku za izlaz (ili spojite žutu žicu na masu - GND) i držite je pritisnutu. Zatim uključite napajanje – uređaj će se oglasiti s 2 bipa. Sada možete pustiti tipku za izlaz (ili odspojite žutu žicu).

Sada približite uređaju bilo koju karticu 125KHZ – LED zasvjetli crveno – to znači da je vraćanje na tvorničke postavke bilo uspješno.

Prva kartica koju približite uređaju bit će Master kartica za dodavanje korisnika, a druga kartica Master kartica za brisanje korisnika.

Napomena: Vraćanjem postavki na tvorničke, podaci o korisnicima se ne brišu.

Način primjene Master (Add, Delete) kartica

Dodavanje korisnika	Brisanje korisnika
 <p style="text-align: center;">Master Add Card</p>	 <p style="text-align: center;">Master Delete Card</p>
<p>Približite Master Add Card Približite korisničku karticu(e) Približite Master Add Card</p>	<p>Približite Master Delete Card Približite korisničku karticu(e) Približite Master Delete Card</p>

Brisanje svih kartica

To će obrisati SVE podatke o korisnicima

Korak programiranja	Kombinacija tipki
1. Ulaz u način programiranja	* (Master kod) #
2. Brisanje svih kartica	2 (Master kod)
3. Izlaz iz načina programiranja	*

Svi konfiguracijski podaci su zadržani.

Zvučni i svjetlosni indikatori

Radni status	LED	Zujalica
Stanje mirovanja	crveno svjetli	-----
Ulaz u način programiranja	crveno treperi	1 bip
U načinu programiranja	crveno i zeleno svjetli	1 bip
Greška	-----	3 bipa
Izlaz iz načina programiranja	crveno svjetli	1 bip
Otvorena vrata	zeleno svjetli	1 bip
Alarm	crveno treperi brzo	bipkanje



ČAKOVEC 040 500 935
ZAGREB 01 8000 115

www.directa.hr